



Impressora HP LaserJet Pro M104w

Com a sua Impressora HP LaserJet Pro M104W você produz documentos profissionais, mesmo em impressões diretas de smartphones, tablets e notebooks. Além disso, ela é econômica e ajuda muito na economia de energia.



LaserJet Pro M101-M104, LaserJet Ultra M105-M106

Guia do usuário



M101-M106



www.hp.com/support/ljM101



HP LaserJet Pro M101-M104, HP LaserJet Ultra M105-M106

Guia do usuário

Direitos autorais e licença

© Copyright 2016 HP Development Company, L.P.

A reprodução, adaptação ou tradução sem permissão prévia por escrito é proibida, exceto quando permitido sob as leis de direitos autorais.

As informações contidas neste documento estão sujeitas a alterações sem aviso prévio.

As únicas garantias dos produtos e serviços HP são as estabelecidas nas declarações expressas de garantia que acompanham tais produtos e serviços. Nada contido neste documento deve ser interpretado como se constituísse uma garantia adicional. A HP não se responsabilizará por omissões nem por erros técnicos ou editoriais contidos neste documento.

Edition 1, 10/2016

Créditos de marca registrada

Adobe®, Adobe Photoshop®, Acrobat® e PostScript® são marcas comerciais da Adobe Systems Incorporated.

Apple e o logotipo da Apple são marcas comerciais da Apple Computer, Inc. registradas nos EUA e em outros países.

Apple e iMac são marcas comerciais da Apple Inc. registradas nos EUA e em outros países.

AirPrint é uma marca comercial da Apple Inc. registrada nos EUA e em outros países.

Microsoft®, Windows®, Windows® XP e Windows Vista® são marcas comerciais registradas da Microsoft Corporation nos EUA.

Conteúdo

| | |
|---|-----------|
| 1 Visão geral da impressora | 1 |
| Modos de exibição da impressora | 2 |
| Vista frontal da impressora | 2 |
| Vista traseira da impressora | 3 |
| Vista do painel de controle | 4 |
| Especificações da impressora | 5 |
| Especificações técnicas | 5 |
| Sistemas operacionais compatíveis | 5 |
| Soluções de impressão móvel | 7 |
| Dimensões da impressora | 8 |
| Consumo de energia, especificações elétricas e emissões acústicas | 8 |
| Intervalo operacional do ambiente | 8 |
| Configuração do hardware e instalação do software da impressora | 9 |
| | |
| 2 Bandejas de papel | 11 |
| Carregue a bandeja de entrada | 12 |
| Introdução | 12 |
| Carregue papel na bandeja de entrada | 12 |
| Carregue a bandeja de entrada prioritária (apenas para modelos sem fio) | 15 |
| Introdução | 15 |
| Carregue o papel na bandeja de entrada prioritária | 15 |
| Carregar e imprimir envelopes | 18 |
| Introdução | 18 |
| Imprimir envelopes | 18 |
| Orientação de envelopes | 18 |
| | |
| 3 Suprimentos, acessórios e peças | 19 |
| Solicitar suprimentos, acessórios e peças | 20 |
| Pedidos | 20 |
| Suprimentos e acessórios | 20 |
| Peças para reparos e reposição por parte do cliente | 20 |

| | |
|---|-----------|
| Definir as configurações de suprimento de proteção de cartucho de toner HP | 22 |
| Introdução | 22 |
| Ativar ou desativar o recurso Política de Cartucho | 22 |
| Usar o HP Embedded Web Server (EWS) para ativar o recurso Política de Cartucho | 22 |
| Usar o HP Embedded Web Server (EWS) para desativar o recurso Política de Cartucho | 23 |
| Solucionar mensagens de erro do EWS da HP de Política de Cartucho | 24 |
| Ativar ou desativar o recurso Proteção de Cartucho | 25 |
| Usar o HP Embedded Web Server (EWS) para ativar o recurso Proteção de Cartucho . | 25 |
| Usar o HP Embedded Web Server (EWS) para desativar o recurso Proteção de Cartucho | 26 |
| Solucionar mensagens de erro do EWS da HP de Proteção de Cartucho | 26 |
| Substitua o cartucho de toner | 28 |
| Introdução | 28 |
| Informações sobre cartucho de toner e tambor de imagens | 28 |
| Substitua o cartucho do toner (modelos M101-M104) | 29 |
| Substitua o cartucho do toner (modelos M105-M106) | 31 |
| Substitua o tambor de imagens (modelos M101-M104) | 34 |
| Substitua o tambor de imagens (modelos M105-M106) | 37 |
| 4 Impressão | 41 |
| Tarefas de impressão (Windows) | 42 |
| Como imprimir (Windows) | 42 |
| Imprimir manualmente nos dois lados (Windows) | 42 |
| Imprimir múltiplas páginas por folha (Windows) | 44 |
| Selecionar o tipo de papel (Windows) | 44 |
| Tarefas adicionais de impressão | 44 |
| Tarefas de impressão (OS X) | 45 |
| Como imprimir (OS X) | 45 |
| Imprimir manualmente nos dois lados (OS X) | 45 |
| Imprimir múltiplas páginas por folha (OS X) | 45 |
| Selecione o tipo de papel (OS X) | 46 |
| Tarefas adicionais de impressão | 46 |
| Impressão móvel | 47 |
| Introdução | 47 |
| Wi-Fi Direct (somente modelo sem fio) | 47 |
| Ativar ou desativar o Wi-Fi Direct | 48 |
| Alterar o nome Wi-Fi Direct da impressora | 49 |
| HP ePrint via email | 49 |
| Software HP ePrint | 50 |
| AirPrint | 51 |

| | |
|--|----|
| Impressão integrada para Android | 51 |
|--|----|

5 Gerenciar a impressora 53

| | |
|--|----|
| Alterar o tipo de conexão da impressora (Windows) | 54 |
| Configuração avançada com o Servidor da Web Incorporado HP (EWS) e HP Device Toolbox (Windows) | 55 |
| Configuração avançada com HP Utility para Mac OS X | 58 |
| Abrir o HP Utility | 58 |
| Recursos do HP Utility | 58 |
| Definir configurações de rede IP | 60 |
| Introdução | 60 |
| Isenção de responsabilidade sobre o compartilhamento da impressora | 60 |
| Exibir ou alterar as configurações de rede | 60 |
| Renomear a impressora em uma rede | 60 |
| Configurar manualmente os parâmetros de TCP/IP IPv4 | 61 |
| Configuração da velocidade da conexão | 62 |
| Recursos de segurança da impressora | 63 |
| Introdução | 63 |
| Definir ou alterar a senha do sistema utilizando o Servidor da Web Incorporado HP | 63 |
| Bloquear o formatador | 64 |
| Configurações de conservação de energia | 65 |
| Introdução | 65 |
| Impressão no EconoMode | 65 |
| Defina a configuração de Modo de Espera/Desligamento Automático Após Inatividade | 65 |
| Defina o tempo de espera para o Desligamento Automático Após Inatividade e configure a impressora para que utilize 1 watt ou menos de potência. | 66 |
| Configurar a definição de atraso de desligamento | 67 |
| Atualizar o firmware | 69 |
| Atualizar o firmware usando o Utilitário de Atualização de Firmware | 69 |

6 Solucionar problemas 71

| | |
|--|----|
| Assistência ao cliente | 72 |
| Interpretar padrões de luz do painel de controle | 73 |
| Restaurar os padrões de fábrica | 75 |
| Uma mensagem "Nível de cartucho baixo" ou "Nível de cartucho muito baixo" é exibida no EWS da HP. | 76 |
| Altere as configurações de "muito baixo" | 76 |
| Pedir suprimento | 77 |
| Resolva os problemas de congestionamento e alimentação de papel | 78 |
| A impressora não coleta papel | 78 |
| A impressora coleta várias folhas de papel | 78 |
| Congestionamentos de papel frequentes ou recorrentes | 78 |
| Evite atolamentos de papel | 79 |

| | |
|---|----|
| Eliminar congestionamento de papel | 80 |
| Introdução | 80 |
| Locais de congestionamento de papel | 80 |
| Enfrentando congestionamentos de papel frequentes ou recorrentes? | 80 |
| Elimine congestionamentos de papel na bandeja de entrada | 82 |
| Remova atolamentos de papel na área do cartucho de toner | 84 |
| Eliminar atolamentos do compartimento de saída | 86 |
| Melhorar a qualidade da impressão | 89 |
| Introdução | 89 |
| Imprimir a partir de outro programa de software | 89 |
| Verifique a configuração do tipo de papel para o trabalho de impressão | 89 |
| Verificar a configuração do tipo de papel (Windows) | 89 |
| Verificar a configuração do tipo de papel (OS X) | 89 |
| Verifique o status do cartucho de toner | 89 |
| Limpar a impressora | 90 |
| Imprima uma página de limpeza | 90 |
| Inspecionar visualmente o cartucho de toner | 90 |
| Verificar o papel e o ambiente de impressão | 90 |
| Etapa um: Usar papel que atenda às especificações da HP | 90 |
| Etapa dois: Verificar o ambiente | 91 |
| Verificar as configurações do EconoMode | 91 |
| Ajustar a densidade de impressão | 92 |
| Solucionar problemas de rede com fio | 94 |
| Introdução | 94 |
| Conexão física incorreta | 94 |
| O computador está usando o endereço IP incorreto para a impressora | 94 |
| O computador não consegue estabelecer comunicação com a impressora | 94 |
| A impressora está usando configurações de velocidade de conexão incorretas para a rede. | 95 |
| Novos programas de software podem estar causando problemas de compatibilidade | 95 |
| O computador ou a estação de trabalho talvez esteja configurado incorretamente | 95 |
| A impressora foi desabilitada ou outras configurações de rede estão incorretas | 95 |
| Solucionar problemas de rede sem fio | 96 |
| Introdução | 96 |
| Lista de verificação de conectividade sem fio | 96 |
| A impressora não imprime depois da conclusão da configuração sem fio | 97 |
| A impressora não imprime e o computador tem um firewall de terceiros instalado | 97 |
| A conexão sem fio não funciona depois que o roteador sem fio ou a impressora foi movida | 97 |
| Não é possível conectar mais computadores à impressora sem fio | 97 |
| A impressora sem fio perde a comunicação quando conectado a uma VPN | 98 |
| A rede não aparece na lista de redes sem fio | 98 |
| A rede sem fio não está funcionando | 98 |

| | |
|--|----|
| Executar um teste de diagnóstico de rede sem fio | 98 |
| Reduza a interferência em uma rede sem fio | 99 |

| | |
|---------------------|------------|
| Índice | 101 |
|---------------------|------------|

1 Visão geral da impressora

- [Modos de exibição da impressora](#)
- [Especificações da impressora](#)
- [Configuração do hardware e instalação do software da impressora](#)

Para obter mais informações:

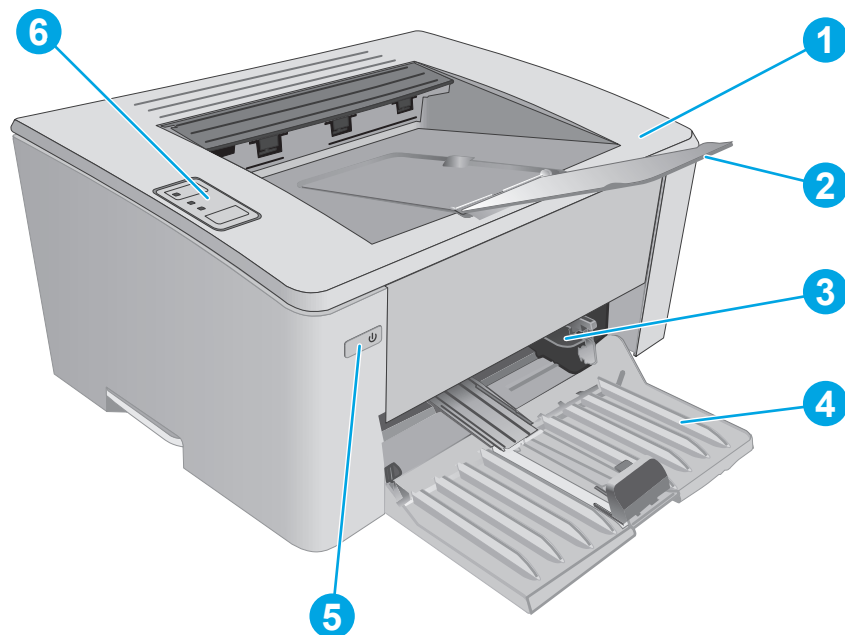
As informações a seguir estão corretas no momento da publicação. Para obter mais informações atuais, consulte www.hp.com/support/ljM101.

A ajuda integral da HP para a impressora inclui as seguintes informações:

- Instalar e configurar
- Conhecer e usar
- Solução de problemas
- Fazer download de atualizações de software e firmware
- Participar de fóruns de suporte
- Localizar informações de garantia e reguladoras

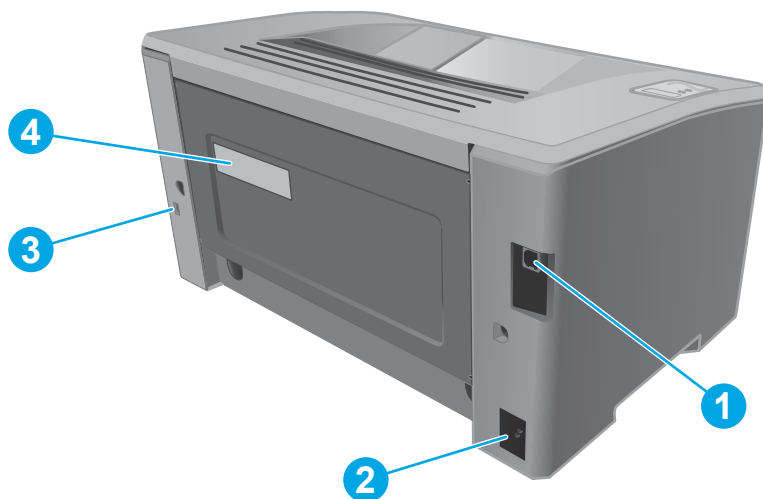
Modos de exibição da impressora

Vista frontal da impressora



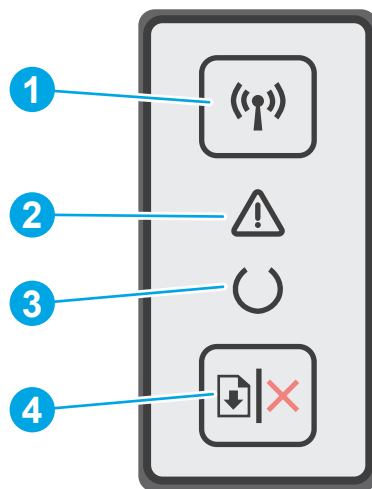
| | |
|---|---|
| 1 | Tampa superior (acesso do cartucho de toner) e compartimento de saída |
| 2 | Extensão do compartimento de saída |
| 3 | Bandeja de entrada prioritária (somente modelos M102w, M104w, M106w) |
| 4 | Bandeja de entrada |
| 5 | Botão Liga/Desliga |
| 6 | Painel de controle |

Vista traseira da impressora




| | |
|---|---|
| 1 | Porta de interface USB |
| 2 | Conexão da alimentação |
| 3 | Slot para bloqueio de segurança com cabo |
| 4 | Etiqueta com número de série e número da impressora |

Vista do painel de controle



| | | |
|---|---|--|
| 1 | Botão e LED sem fio (somente modelos sem fio) | <p>Pressione este botão para ativar ou desativar o recurso sem fio, ou para configurar uma conexão WiFi Direct.</p> <p>Mantenha pressionado esse botão para configurar uma conexão de WPS.</p> <p>Se a luz LED sem fio estiver acesa, há uma conexão sem fio estável. Se estiver piscando, há um processo de configuração de WPS ou WiFi Direct em andamento. Se estiver piscando rapidamente, há um problema com a conexão sem fio.</p> |
| 2 | LED de atenção | <p>A luz de atenção pisca quando a impressora requer atenção do usuário, como quando a impressora fica sem papel ou um cartucho de toner precisa ser trocado. Se a luz estiver acesa sem piscar, a impressora apresentou um erro.</p> |
| 3 | LED Pronto | <p>A luz Pronto acenderá quando a impressora estiver pronta para impressão. Ela pisca quando a impressora está recebendo dados de impressão ou cancelando um trabalho.</p> |
| 4 | Botão Retomar/Cancelar | <p>Pressione esse botão para as seguintes ações:</p> <ul style="list-style-type: none">• Se a impressora estiver processando um trabalho, com o LED Atenção desligado e o LED Pronto piscando, pressione o botão para cancelar o trabalho de impressão.• Se a impressora estiver em um estado de erro ou comando, com o LED Pronto desativado e o LED Atenção piscando, pressione o botão para limpar o erro e continuar a impressão.• No modo frente e verso manual, pressione este botão para imprimir o segundo lado da página. |

Especificações da impressora

 **IMPORTANTE:** As seguintes especificações estão corretas no momento da publicação, mas elas estão sujeitas a mudança. Para obter informações mais atuais, consulte www.hp.com/support/ljM101.

- [Especificações técnicas](#)
- [Sistemas operacionais compatíveis](#)
- [Soluções de impressão móvel](#)
- [Dimensões da impressora](#)
- [Consumo de energia, especificações elétricas e emissões acústicas](#)
- [Intervalo operacional do ambiente](#)

Especificações técnicas

Consulte www.hp.com/support/ljM101 para obter informações atualizadas.

Sistemas operacionais compatíveis

As seguintes informações aplicam-se a drivers de impressão específicos à impressora Windows PCLmS e OS X.

Windows: O instalador de software da HP instala o driver PCLm.S, PCLmS ou PCLm-S dependendo do sistema operacional Windows, bem como um software opcional quando você usa um instalador de software completo. Consulte as notas de instalação do software para obter mais informações.

OS X: Esta impressora oferece suporte a computadores Mac. Faça download do HP Easy Start no CD de instalação da impressora ou no site 123.hp.com e depois use o HP Easy Start para instalar o driver e utilitário da impressora HP. Consulte as notas de instalação do software para obter mais informações.


1. Acesse 123.hp.com.
2. Siga as etapas fornecidas para fazer o download do software da impressora.

Linux: Para obter informações e drivers de impressora para Linux, acesse hplipopensource.com/hplip-web/index.html.

| Sistema operacional | Driver de impressão instalado | Observações |
|---------------------------------------|---|---|
| Windows® XP SP3 ou posterior, 32 bits | O driver de impressão HP PCLm.S específico à impressora foi instalado nesse sistema operacional como parte da instalação básica do software. O instalador básico instala apenas o driver. | A Microsoft encerrou o suporte base para Windows XP em abril de 2009. A HP continuará se esforçando para oferecer o melhor suporte para o sistema operacional XP descontinuado. |
| Windows Vista® de 32 bits | O driver de impressão HP PCLm.S específico à impressora foi instalado nesse sistema operacional como parte da instalação básica do software. O instalador básico instala apenas o driver. | |


| Sistema operacional | Driver de impressão instalado | Observações |
|--|---|---|
| Windows Server 2003, SP2 ou posterior de 32 bits | O driver de impressão HP PCLm.S específico à impressora foi instalado nesse sistema operacional como parte da instalação básica do software. O instalador básico instala apenas o driver. | A Microsoft encerrou o suporte base para Windows Server 2003 em julho de 2010. A HP continuará se esforçando para oferecer o melhor suporte para o sistema operacional Server 2003 descontinuado. |
| Windows Server 2003, R2 de 32 bits | O driver de impressão HP PCLm.S específico à impressora foi instalado nesse sistema operacional como parte da instalação básica do software. O instalador básico instala apenas o driver. | A Microsoft encerrou o suporte base para Windows Server 2003 em julho de 2010. A HP continuará se esforçando para oferecer o melhor suporte para o sistema operacional Server 2003 descontinuado. |
| Windows 7, 32 bits e 64 bits | O driver de impressão HP PCLmS específico à impressora foi instalado nesse sistema operacional como parte da instalação completa do software. | |
| Windows 8 de 32 bits e 64 bits | O driver de impressão HP PCLmS específico à impressora foi instalado nesse sistema operacional como parte da instalação básica do software. | Suporte ao Windows 8 RT é fornecido por meio do Microsoft IN OS, Versão 4, driver de 32 bits. |
| Windows 8.1 de 32 bits e 64 bits | O driver de impressão HP PCLm-S específico à impressora foi instalado nesse sistema operacional como parte da instalação básica do software. | Suporte ao Windows 8.1 RT é fornecido por meio do Microsoft IN OS, Versão 4, driver de 32 bits. |
| Windows 10, 32 bits e 64 bits | O driver de impressão HP PCLm-S específico à impressora foi instalado nesse sistema operacional como parte da instalação básica do software. | |
| Windows Server 2008 de 32 bits e 64 bits | O driver de impressão HP PCLm.S específico à impressora foi instalado nesse sistema operacional como parte da instalação básica do software. | |
| Windows Server 2008, R2 de 64 bits | O driver de impressão HP PCLmS específico à impressora foi instalado nesse sistema operacional como parte da instalação básica do software. | |
| Windows Server 2012 (64 bits) | O driver de impressão HP PCLmS específico à impressora foi instalado nesse sistema operacional como parte da instalação básica do software. | |

| Sistema operacional | Driver de impressão instalado | Observações |
|--|---|---|
| Windows Server 2012 R2 de 64 bits | O driver de impressão HP PCLm-S específico à impressora foi instalado nesse sistema operacional como parte da instalação básica do software. | |
| OS X 10.9 Mavericks, OS X 10.10 Yosemite e OS X 10.11 El Capitan | O driver de impressão do OS X e o utilitário de impressão estão disponíveis no CD de instalação ou para download no site 123.hp.com . | <p>Faça download do HP Easy Start no CD de instalação da impressora ou no site 123.hp.com e depois use o HP Easy Start para instalar o driver e utilitário da impressora HP.</p> <ol style="list-style-type: none"> 1. Acesse 123.hp.com. 2. Siga as etapas fornecidas para fazer o download do software da impressora. |

 **NOTA:** Para obter uma lista atualizada dos sistemas operacionais compatíveis, visite www.hp.com/support/ljM101 e acesse a ajuda integral da HP para a impressora.

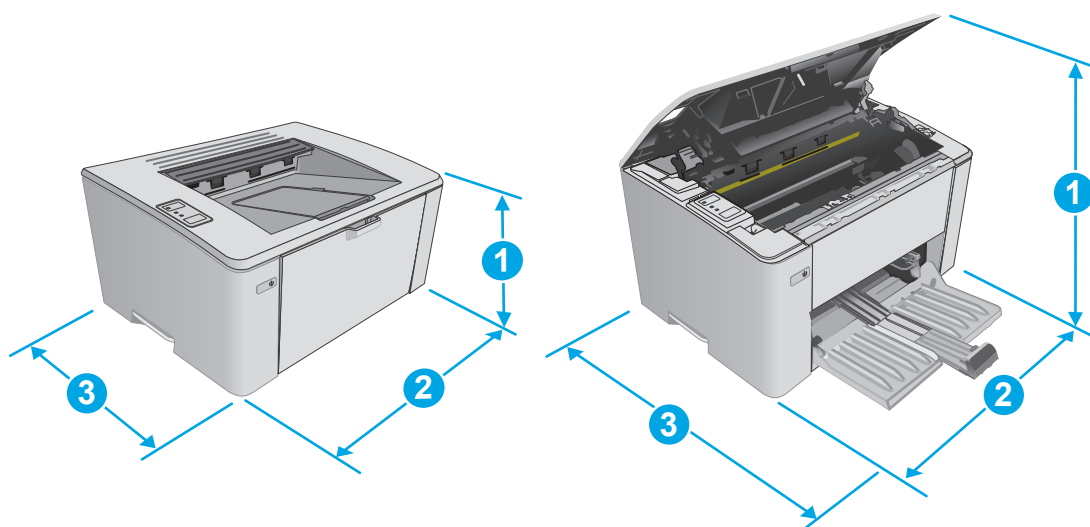
Soluções de impressão móvel

A HP oferece várias soluções móveis e ePrint para possibilitar impressões fáceis em uma impressora HP a partir de um notebook, tablet, smartphone ou outro dispositivo móvel. Para ver a lista completa e determinar a melhor opção, acesse www.hp.com/go/LaserJetMobilePrinting (somente em inglês).

 **NOTA:** Atualize o firmware da impressora para garantir que toda a impressão móvel e recursos ePrint sejam suportados.

- Wi-Fi Direct (somente modelo sem fio)
- HP ePrint via e-mail (Requer que os Serviços na Web HP estejam habilitados e que a impressora esteja registrada no HP Connected)
- Software HP ePrint
- Impressão em Android
- AirPrint

Dimensões da impressora



| | Impressora totalmente fechada | Impressora totalmente aberta |
|--------------------------------------|--|------------------------------|
| 1. Altura | 190,7 mm | 332,4 mm |
| 2. Largura | 364,7 mm | 364,7 mm |
| 3. Profundidade | 247,8 mm | 467 mm |
| Peso (com os cartuchos de impressão) | Com cartucho CF217A/CF218A: 5,1 kg Com cartucho CF233A: 5,26 kg | |

Consumo de energia, especificações elétricas e emissões acústicas

Consulte www.hp.com/support/ljM101 para obter informações atualizadas.

⚠ CUIDADO: Os requisitos de alimentação são baseados no país/região onde a impressora é vendida. Não converta as tensões de operação. Isto danifica a impressora e invalida a garantia do produto.

Intervalo operacional do ambiente

| Ambiente | Recomendado | Permitido |
|------------------|---|---------------------------------|
| Temperatura | 15° a 27°C | 15° a 30°C |
| Umidade relativa | 20% a 70% de umidade relativa (UR), sem condensação | 10% a 80% (UR), sem condensação |
| Altitude | Não aplicável | 0 a 3.048 m |

Configuração do hardware e instalação do software da impressora

Para instruções de configuração básica, consulte o Pôster de instalação e o Guia de primeiros passos que acompanham a impressora. Para obter instruções adicionais, acesse o suporte HP na Web.

Acesse www.hp.com/support/ljM101 para obter ajuda completa da HP para sua impressora: Localize o seguinte suporte:

- Instalar e configurar
- Conhecer e usar
- Solução de problemas
- Fazer download de atualizações de software e firmware
- Participar de fóruns de suporte
- Localizar informações de garantia e reguladoras

2 Bandejas de papel

- [Carregue a bandeja de entrada](#)
- [Carregue a bandeja de entrada prioritária \(apenas para modelos sem fio\)](#)
- [Carregar e imprimir envelopes](#)

Para obter mais informações:

As informações a seguir estão corretas no momento da publicação. Para obter mais informações atuais, consulte www.hp.com/support/ljM101.

A ajuda integral da HP para a impressora inclui as seguintes informações:


- Instalar e configurar
- Conhecer e usar
- Solução de problemas
- Fazer download de atualizações de software e firmware
- Participar de fóruns de suporte
- Localizar informações de garantia e reguladoras

Carregue a bandeja de entrada

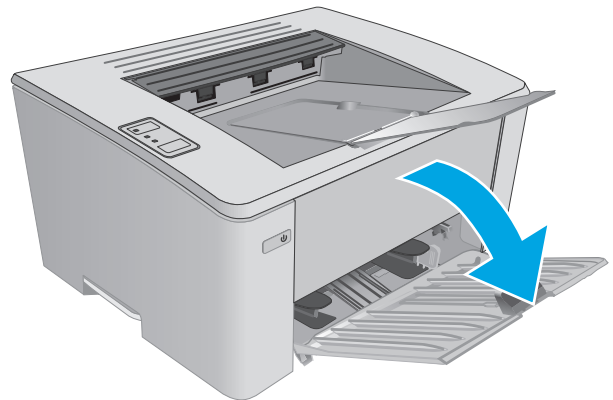
Introdução

As informações a seguir descrevem como colocar papel na bandeja de entrada. Essa bandeja aceita até 150 folhas de papel de 75 g/m².

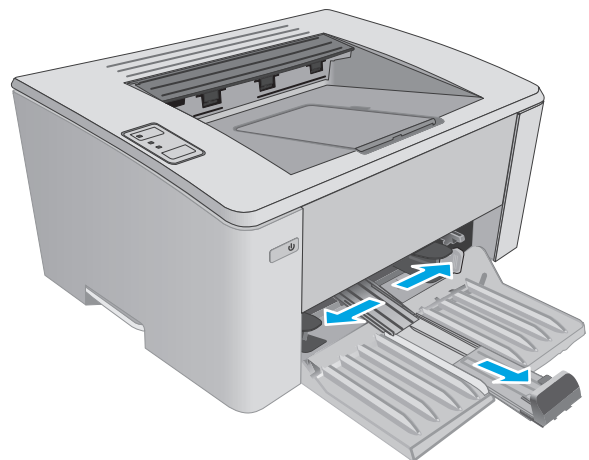
Carregue papel na bandeja de entrada

 **NOTA:** Ao adicionar mais papel, sempre remova todo o papel da bandeja de entrada e endireite a pilha. Não folheie os papéis. Isso reduz os congestionamentos, pois evita que várias folhas de papel sejam alimentadas de uma só vez no produto.

1. Se não ainda estiver aberta, abra a bandeja de entrada.

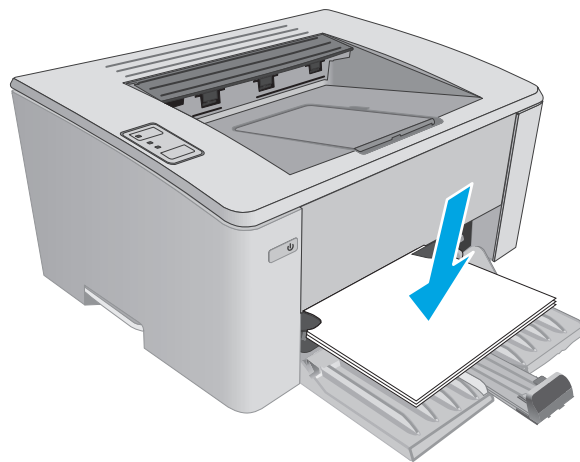


2. Ajuste as guias de largura e comprimento do papel para fora.

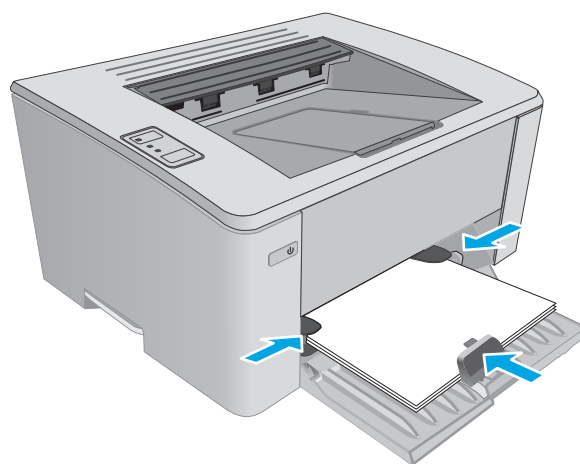


3. Carregue o papel voltado para cima, com a parte superior à frente na bandeja de entrada.

A orientação do papel na bandeja varia de acordo com o tipo de trabalho de impressão. Para obter informações adicionais, consulte a tabela a seguir.



4. Ajuste as guias do papel para dentro até que elas prendam bem o papel.



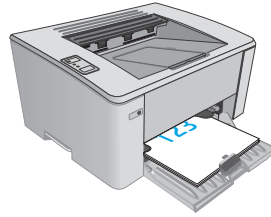
Tipo de papel**Modo duplex****Como carregar papel**

Timbrado ou impresso

Impressão em face única ou frente e verso

Face para cima

Margem superior entra primeiro no produto

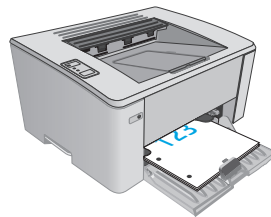


Pré-perfurado

Impressão em face única ou frente e verso

Face para cima

Orifícios voltados para o lado esquerdo do produto




Carregue a bandeja de entrada prioritária (apenas para modelos sem fio)

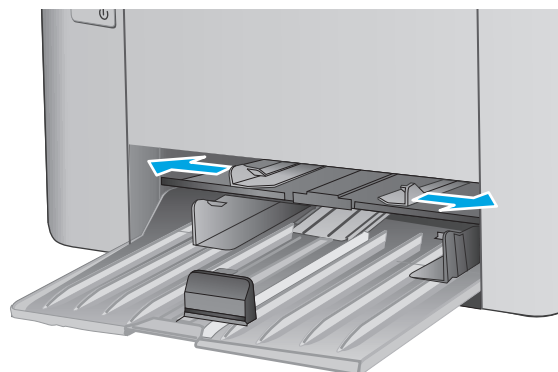
Introdução

As informações a seguir descrevem como colocar papel na bandeja de entrada prioritária. Essa bandeja aceita até 10 folhas de papel de 75 g/m².

Carregue o papel na bandeja de entrada prioritária

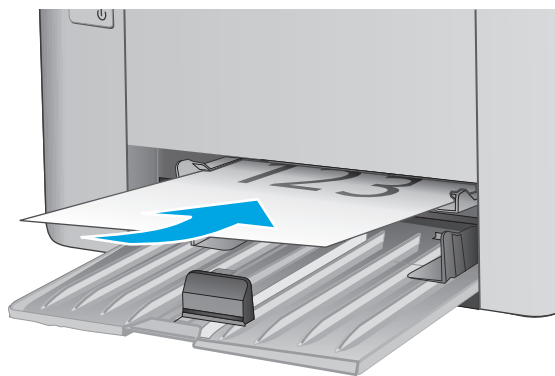
 **NOTA:** Ao adicionar mais papel, sempre remova todo o papel da bandeja de entrada e endireite a pilha. Não folheie os papéis. Isso reduz os congestionamentos, pois evita que várias folhas de papel sejam alimentadas de uma só vez no produto.

1. Ajuste as guias de largura do papel para fora.

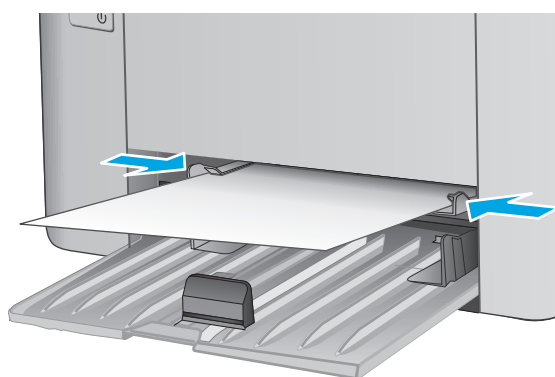


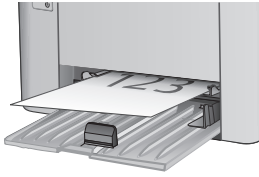
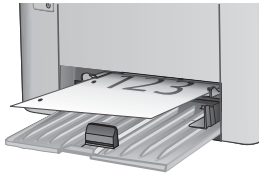
2. Carregue o papel voltado para cima, com a parte superior à frente na bandeja de entrada.

A orientação do papel na bandeja varia de acordo com o tipo de trabalho de impressão. Para obter informações adicionais, consulte a tabela a seguir.



3. Ajuste as guias do papel até que elas prendam bem o papel.



| Tipo de papel | Modo duplex | Como carregar papel |
|----------------------|---|--|
| Timbrado ou impresso | Impressão em face única ou frente e verso | Face para cima Margem superior entra primeiro no produto  |
| Pré-perfurado | Impressão em face única ou frente e verso | Face para cima Orifícios voltados para o lado esquerdo do produto  |

Carregar e imprimir envelopes

Introdução


As informações a seguir descrevem como carregar e imprimir envelopes. Para obter o melhor desempenho, carregue somente 5 mm de envelopes (4 a 6 envelopes) na bandeja de alimentação prioritária, e somente 10 envelopes na bandeja de entrada.

Para imprimir envelopes, siga estes passos para selecionar as configurações corretas no driver de impressão.

Imprimir envelopes

1. No programa de software, selecione a opção **Imprimir**.
2. Selecione a impressora na lista de impressoras e, em seguida, clique ou toque no botão **Propriedades** ou **Preferências** para abrir o driver de impressão.

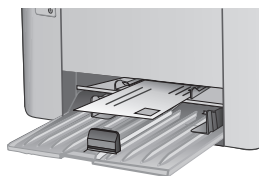
 **NOTA:** O nome do botão varia de acordo com programas de software diferentes.

 **NOTA:** Para acessar esses recursos da tela Inicial do Windows 8 ou 8.1, selecione **Dispositivos, Impressora** e, em seguida, selecione a impressora.

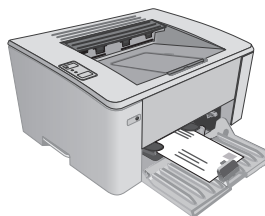
3. Clique ou toque na guia **Papel/Qualidade**.
4. Na lista suspensa **Origem do papel**, selecione a bandeja a ser utilizada.
5. Na lista suspensa **Mídia**, selecione **Envelope**.
6. Clique no botão **OK** para fechar a caixa de diálogo **Propriedades do documento**.
7. Na caixa de diálogo **Imprimir**, clique no botão **OK** para imprimir o trabalho.

Orientação de envelopes

Carregue envelopes na bandeja de alimentação prioritária voltados para cima, com a extremidade de endereço de devolução curta voltada para a impressora.



Carregue envelopes na bandeja de entrada voltados para cima, com a extremidade de endereço de devolução curta voltada para a impressora.



3 Suprimentos, acessórios e peças

- [Solicitar suprimentos, acessórios e peças](#)
- [Definir as configurações de suprimento de proteção de cartucho de toner HP](#)
- [Substitua o cartucho de toner](#)

Para obter mais informações:

As informações a seguir estão corretas no momento da publicação. Para obter mais informações atuais, consulte www.hp.com/support/ljM101.

A ajuda integral da HP para a impressora inclui as seguintes informações:

- Instalar e configurar
- Conhecer e usar
- Solução de problemas
- Fazer download de atualizações de software e firmware
- Participar de fóruns de suporte
- Localizar informações de garantia e reguladoras

Solicitar suprimentos, acessórios e peças

Pedidos

| | |
|---|--|
| Pedidos de suprimentos e papel | www.hp.com/go/suresupply |
| Solicite sempre peças ou acessórios HP originais | www.hp.com/buy/parts |
| Peça por meio de provedores de serviço ou suporte | Entre em contato com um fornecedor autorizado de assistência técnica ou suporte HP. |
| Pedir usando o servidor da Web incorporado HP (EWS) | Para acessar, de um navegador da web compatível, digite o endereço IP ou o nome do host no campo de endereço/URL. O EWS contém um link para o site HP SureSupply, que fornece opções para a compra de suprimentos originais da HP. |

Suprimentos e acessórios

| Item | Descrição | Número do cartucho | Número de peça |
|--|---|--------------------|----------------|
| Suprimentos | | | |
| Cartucho de toner preto original HP 17A LaserJet | Cartucho de toner preto de substituição para os modelos M101-M102 | 17A | CF217A |
| Cartucho de toner preto original HP 18A LaserJet | Cartucho de toner preto de substituição para os modelos M103-M104 | 18A | CF218A |
| Tambor de imagens LaserJet HP 19A Original | Tambor de imagens de substituição para os modelos M101-M104 | 19A | CF219A |
| Cartucho de toner preto original HP 33A LaserJet | Cartucho de toner preto de substituição para os modelos M105-M106 | 33A | CF233A |
| Tambor de imagens LaserJet HP 34A Original | Tambor de imagens de substituição para os modelos M105-M106 | 34A | CF234A |

Peças para reparos e reposição por parte do cliente

As peças CSR para autorreparo pelo cliente estão disponíveis para muitas impressoras HP LaserJet para reduzir o tempo de reparo. Para obter mais informações sobre o programa CSR e suas vantagens, acesse www.hp.com/go/csr-support e www.hp.com/go/csr-faq.

Peças de substituição originais da HP podem ser solicitadas em www.hp.com/buy/parts ou entrando em contato com o serviço ou provedor autorizado HP. Ao realizar a solicitação, um dos seguintes itens será necessário: número da peça, número de série (na parte traseira da impressora), número ou nome da impressora.

- As peças listadas como de autossubstituição **Obrigatória** devem ser instaladas pelo cliente, a menos que o cliente queira pagar uma equipe de serviço da HP para executar o serviço. De acordo com a garantia de produto da HP, para essas peças, o suporte no local ou de devolução para o depósito não é fornecido.
- As peças listadas como de autossubstituição **Opcional** poderão ser instaladas pela equipe de serviço da HP mediante solicitação, sem custo adicional, durante o período de garantia da impressora.

| Item | Descrição | Opções de autossustituição | Número de peça |
|---------------------|--|-----------------------------------|-----------------------|
| Cilindro de captura | Cilindro de recolhimento de substituição para bandeja de entrada | Obrigatória | RL1-2593-000CN |


Definir as configurações de suprimento de proteção de cartucho de toner HP

- [Introdução](#)
- [Ativar ou desativar o recurso Política de Cartucho](#)
- [Ativar ou desativar o recurso Proteção de Cartucho](#)

Introdução

Use a Política de Cartucho HP e a Proteção de Cartucho para controlar quais cartuchos são instalados na impressora e protegê-los de roubos.

- **Política de Cartuchos:** Este recurso protege a impressora de cartuchos de toner falsificados, permitindo que apenas cartuchos HP originais sejam usados na impressora. O uso de cartuchos HP originais garante a melhor qualidade de impressão possível. Quando alguém instala um cartucho que não é um HP original, as luzes Attention (Atenção) e Toner piscam, e o EWS da HP exibe uma mensagem informando que o cartucho não é autorizado e fornece instruções sobre como proceder.
- **Proteção de Cartuchos:** Este recurso permanentemente associa os cartuchos de toner com uma impressora específica ou grupo de impressoras, para que não possam ser usados em outras impressoras. Proteger os cartuchos protege seu investimento. Quando este recurso está ativado, se alguém tenta transferir um cartucho protegido da impressora original para uma impressora não autorizada, esta não imprimirá com o cartucho protegido. As luzes de atenção e de toner no painel de controle da impressora piscam, e o EWS da HP exibe uma mensagem informando que o cartucho está protegido e fornece instruções sobre como proceder.

 **CUIDADO:** Após ativar a proteção de cartucho da impressora, todos os cartuchos de toner subsequentes instalados nela ficam automática e *permanentemente* protegidos. Para evitar a proteção de um novo cartucho, desative o recurso *antes de* instalá-lo.

Desativar o recurso não se aplica à proteção dos cartuchos instalados atualmente.

Ambos os recursos estão desativados por padrão. Siga estes procedimentos para habilitá-los ou desabilitá-los.

Ativar ou desativar o recurso Política de Cartucho

Usar o HP Embedded Web Server (EWS) para ativar o recurso Política de Cartucho




1. Abra o Servidor da Web Incorporado HP (EWS):


Impressoras conectadas diretamente


- a. Abra o Assistente de Impressora HP.

- **Windows 8.1:** Clique na seta para baixo no canto inferior esquerdo da tela **Iniciar** e selecione o nome da impressora.
 - **Windows 8:** Clique com o botão direito em uma área vazia da tela **Iniciar**, clique em **Todos os Aplicativos** na barra de aplicativos e, em seguida, selecione o nome da impressora.
 - **Windows 7, Windows Vista e Windows XP:** Na área de trabalho do computador, clique em **Iniciar**, selecione **Todos os Programas**, clique em **HP**, clique na pasta da impressora, selecione o ícone com o nome da impressora e abra o **Assistente de Impressora HP**.
- b. No Assistente de Impressora HP, selecione **Imprimir** e, em seguida, selecione **Caixa de Ferramentas do Dispositivo HP**.

Impressoras conectadas à rede

- a. Imprima uma página de configuração para determinar o endereço IP ou nome do host.
- i. Pressione e mantenha pressionado o botão Resume/Cancel (Retomar/Cancelar)  até que o indicador de luz Ready (Pronto)  comece a piscar.
 - ii. Solte o botão Resume/Cancel (Retomar/Cancelar). 
- b. Abra um navegador da Web e, na linha de endereço, digite o endereço IP ou o nome do host exatamente como exibido na página de configuração da impressora. Pressione a tecla **Enter** no teclado do computador. O EWS é aberto.

 <https://10.10.XXXXX/>

 **NOTA:** Se o navegador da Web exibir uma mensagem indicando que o acesso ao site pode não ser seguro, selecione a opção para continuar no site. O acesso a esse site não prejudica o computador.

2. Clique na guia **Sistema**.
3. No painel de navegação esquerdo, selecione **Configurações de Suprimento**.
4. Na lista suspensa **Política de Cartucho**, selecione **HP Autorizado**.
5. Clique no botão **Aplicar**.

Usar o HP Embedded Web Server (EWS) para desativar o recurso Política de Cartucho




1. Abra o Servidor da Web Incorporado HP (EWS):

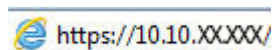
Impressoras conectadas diretamente


- a. Abra o Assistente de Impressora HP.

- **Windows 8.1:** Clique na seta para baixo no canto inferior esquerdo da tela **Iniciar** e selecione o nome da impressora.
 - **Windows 8:** Clique com o botão direito em uma área vazia da tela **Iniciar**, clique em **Todos os Aplicativos** na barra de aplicativos e, em seguida, selecione o nome da impressora.
 - **Windows 7, Windows Vista e Windows XP:** Na área de trabalho do computador, clique em **Iniciar**, selecione **Todos os Programas**, clique em **HP**, clique na pasta da impressora, selecione o ícone com o nome da impressora e abra o **Assistente de Impressora HP**.
- b. No Assistente de Impressora HP, selecione **Imprimir** e, em seguida, selecione **Caixa de Ferramentas do Dispositivo HP**.

Impressoras conectadas à rede

- a. Imprima uma página de configuração para determinar o endereço IP ou nome do host.
- i. Pressione e mantenha pressionado o botão Resume/Cancel (Retomar/Cancelar)  até que o indicador de luz Ready (Pronto)  comece a piscar.
 - ii. Solte o botão Resume/Cancel (Retomar/Cancelar). 
- b. Abra um navegador da Web e, na linha de endereço, digite o endereço IP ou o nome do host exatamente como exibido na página de configuração da impressora. Pressione a tecla **Enter** no teclado do computador. O EWS é aberto.

 <https://10.10.XX.XXX/>

 **NOTA:** Se o navegador da Web exibir uma mensagem indicando que o acesso ao site pode não ser seguro, selecione a opção para continuar no site. O acesso a esse site não prejudica o computador.

2. Clique na guia **Sistema**.
3. No painel de navegação esquerdo, selecione **Configurações de Suprimento**.
4. No menu suspenso **Política de Cartucho**, selecione **Desligar**.
5. Clique no botão **Aplicar**.

Solucionar mensagens de erro do EWS da HP de Política de Cartucho

Exiba a página **Status do Dispositivo** no EWS para visualizar as mensagens de erro.

| Mensagem de erro | Descrição | Ação recomendada |
|--|---|--|
| 10.30.0X Cartucho <Cor> Não Autorizado | O administrador configurou esta impressora para uso exclusivo de suprimentos HP originais ainda cobertos pela garantia. O cartucho deve ser substituído para continuar a impressão. | Substitua o cartucho por um novo genuíno HP. Caso acredite ter comprado um produto original da HP, acesse www.hp.com/go/anticounterfeit para determinar se o cartucho de toner é original da HP e saiba o que fazer caso não seja. |

Ativar ou desativar o recurso Proteção de Cartucho




Usar o HP Embedded Web Server (EWS) para ativar o recurso Proteção de Cartucho


1. Abra o Servidor da Web Incorporado HP (EWS):


Impressoras conectadas diretamente

- a. Abra o Assistente de Impressora HP.
 - **Windows 8.1:** Clique na seta para baixo no canto inferior esquerdo da tela **Iniciar** e selecione o nome da impressora.
 - **Windows 8:** Clique com o botão direito em uma área vazia da tela **Iniciar**, clique em **Todos os Aplicativos** na barra de aplicativos e, em seguida, selecione o nome da impressora.
 - **Windows 7, Windows Vista e Windows XP:** Na área de trabalho do computador, clique em **Iniciar**, selecione **Todos os Programas**, clique em **HP**, clique na pasta da impressora, selecione o ícone com o nome da impressora e abra o **Assistente de Impressora HP**.
- b. No Assistente de Impressora HP, selecione **Imprimir** e, em seguida, selecione **Caixa de Ferramentas do Dispositivo HP**.


Impressoras conectadas à rede

- a. Imprima uma página de configuração para determinar o endereço IP ou nome do host.
 - i. Pressione e mantenha pressionado o botão Resume/Cancel (Retomar/Cancelar)  até que o indicador de luz Ready (Pronto)  comece a piscar.
 - ii. Solte o botão Resume/Cancel (Retomar/Cancelar). 
- b. Abra um navegador da Web e, na linha de endereço, digite o endereço IP ou o nome do host exatamente como exibido na página de configuração da impressora. Pressione a tecla **Enter** no teclado do computador. O EWS é aberto.

 <https://10.10.XXXXX/>

 **NOTA:** Se o navegador da Web exibir uma mensagem indicando que o acesso ao site pode não ser seguro, selecione a opção para continuar no site. O acesso a esse site não prejudica o computador.

2. Clique na guia **Sistema**.
3. No painel de navegação esquerdo, selecione **Configurações de Suprimento**.
4. Na lista suspensa **Proteção de Cartucho**, selecione **Proteger Cartuchos**.
5. Clique no botão **Aplicar**.

 **CUIDADO:** Após ativar a proteção de cartucho da impressora, todos os cartuchos de toner subsequentes instalados nela ficam automática e *permanentemente* protegidos. Para evitar a proteção de um novo cartucho, desative o recurso Proteção de Cartucho *antes de* instalá-lo.

Desativar o recurso não se aplica à proteção dos cartuchos instalados atualmente.




Usar o HP Embedded Web Server (EWS) para desativar o recurso Proteção de Cartucho


1. Abra o Servidor da Web Incorporado HP (EWS):


Impressoras conectadas diretamente

- a. Abra o Assistente de Impressora HP.
 - **Windows 8.1:** Clique na seta para baixo no canto inferior esquerdo da tela **Iniciar** e selecione o nome da impressora.
 - **Windows 8:** Clique com o botão direito em uma área vazia da tela **Iniciar**, clique em **Todos os Aplicativos** na barra de aplicativos e, em seguida, selecione o nome da impressora.
 - **Windows 7, Windows Vista e Windows XP:** Na área de trabalho do computador, clique em **Iniciar**, selecione **Todos os Programas**, clique em **HP**, clique na pasta da impressora, selecione o ícone com o nome da impressora e abra o **Assistente de Impressora HP**.
- b. No Assistente de Impressora HP, selecione **Imprimir** e, em seguida, selecione **Caixa de Ferramentas do Dispositivo HP**.

Impressoras conectadas à rede

- a. Imprima uma página de configuração para determinar o endereço IP ou nome do host.
 - i. Pressione e mantenha pressionado o botão Resume/Cancel (Retomar/Cancelar)  até que o indicador de luz Ready (Pronto)  comece a piscar.
 - ii. Solte o botão Resume/Cancel (Retomar/Cancelar). 
- b. Abra um navegador da Web e, na linha de endereço, digite o endereço IP ou o nome do host exatamente como exibido na página de configuração da impressora. Pressione a tecla **Enter** no teclado do computador. O EWS é aberto.

 <https://10.10.XX.XXX/>

 **NOTA:** Se o navegador da Web exibir uma mensagem indicando que o acesso ao site pode não ser seguro, selecione a opção para continuar no site. O acesso a esse site não prejudica o computador.

2. Clique na guia **Sistema**.
3. No painel de navegação esquerdo, selecione **Configurações de Suprimento**.
4. Na lista suspensa **Proteção de Cartucho**, selecione **Desligar**.
5. Clique no botão **Aplicar**.

Solucionar mensagens de erro do EWS da HP de Proteção de Cartucho

Exiba a página **Status do Dispositivo** no EWS para visualizar as mensagens de erro.

| Mensagem de erro | Descrição | Ação recomendada |
|-----------------------------------|--|---|
| 10.57.0X Cartucho <Cor> Protegido | <p>O cartucho só pode ser usado na impressora ou no conjunto de impressoras que inicialmente o tenha protegido usando a Proteção de Cartucho HP.</p> <p>O recurso Proteção de Cartucho permite que um administrador restrinja os cartuchos para que funcionem apenas em uma impressora ou em um conjunto de impressoras. O cartucho deve ser substituído para continuar a impressão.</p> | Substitua o cartucho por um novo cartucho de toner. |

Substitua o cartucho de toner

- [Introdução](#)
- [Informações sobre cartucho de toner e tambor de imagens](#)
- [Substitua o cartucho do toner \(modelos M101-M104\)](#)
- [Substitua o cartucho do toner \(modelos M105-M106\)](#)
- [Substitua o tambor de imagens \(modelos M101-M104\)](#)
- [Substitua o tambor de imagens \(modelos M105-M106\)](#)

Introdução

As seguintes informações fornecem detalhes sobre os cartuchos de toner e tambores de imagem da impressora, incluindo instruções sobre como substituí-los.


Informações sobre cartucho de toner e tambor de imagens

A impressora indica quando o nível do cartucho de toner está baixo ou muito baixo. A vida útil real restante do cartucho de toner pode variar. É recomendável ter um cartucho de impressão para substituição disponível para instalação quando a qualidade de impressão não estiver mais satisfatória.

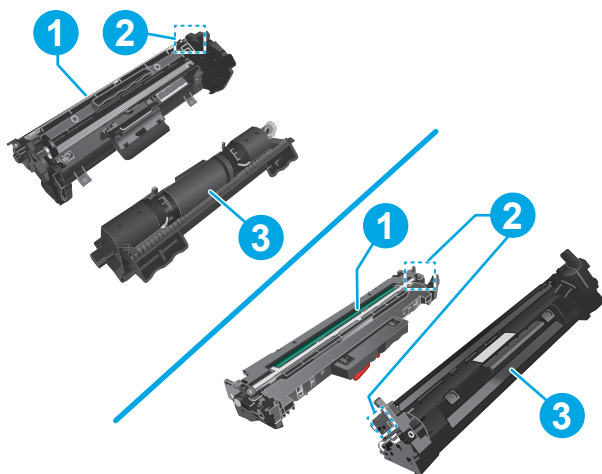
Para adquirir cartuchos ou verificar a compatibilidade dos cartuchos com a impressora, acesse o HP SureSupply em www.hp.com/go/suresupply. Vá até o canto inferior da página e verifique se o país/região está correto.

| Item | Descrição | Número do cartucho | Número de peça |
|--|---|--------------------|----------------|
| Cartucho de toner preto original HP 17A LaserJet | Cartucho de toner preto de substituição para os modelos M101-M102 | 17A | CF217A |
| Cartucho de toner preto original HP 18A LaserJet | Cartucho de toner preto de substituição para os modelos M103-M104 | 18A | CF218A |
| Tambor de imagens LaserJet HP 19A Original | Tambor de imagens de substituição para os modelos M101-M104 | 19A | CF219A |
| Cartucho de toner preto original HP 33A LaserJet | Cartucho de toner preto de substituição para os modelos M105-M106 | 33A | CF233A |
| Tambor de imagens LaserJet HP 34A Original | Tambor de imagens de substituição para os modelos M105-M106 | 34A | CF234A |

Não retire o cartucho de toner de sua embalagem até o momento de usá-lo.

 **CUIDADO:** Para evitar danos ao cartucho de toner, não o exponha à luz por mais de alguns minutos. Cubra o tambor de imagens verde se o cartucho de toner tiver de ser removido da impressora durante um período prolongado.

A ilustração a seguir mostra os componentes do cartucho de toner e do tambor de imagens.



1 Tambor de imagens

CUIDADO: Não toque no tambor de imagens. As impressões digitais podem causar problemas de qualidade de impressão.

2 Chip de memória

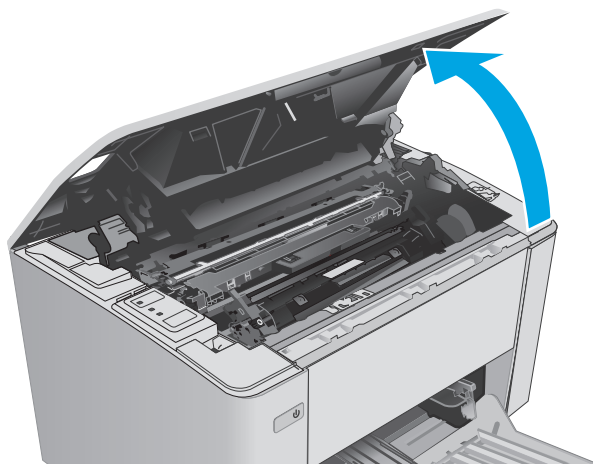
3 Cartucho de toner

⚠ CUIDADO: Caso caia toner em suas roupas, limpe com um pano seco e lave a roupa em água fria. Água quente irá fixar o toner ao tecido.

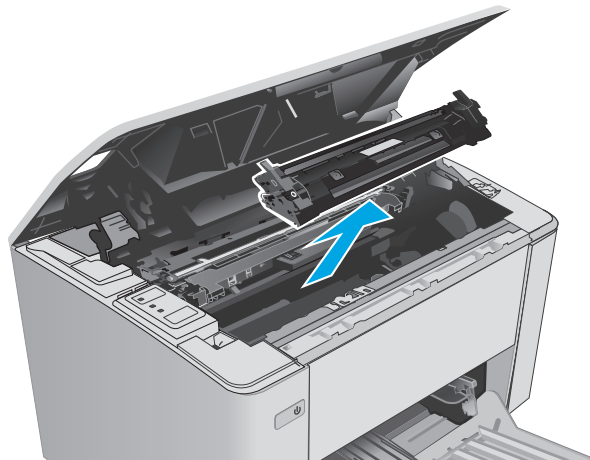
📄 NOTA: Informações sobre a reciclagem de cartuchos de toner usados estão na caixa do cartucho.

Substitua o cartucho do toner (modelos M101-M104)

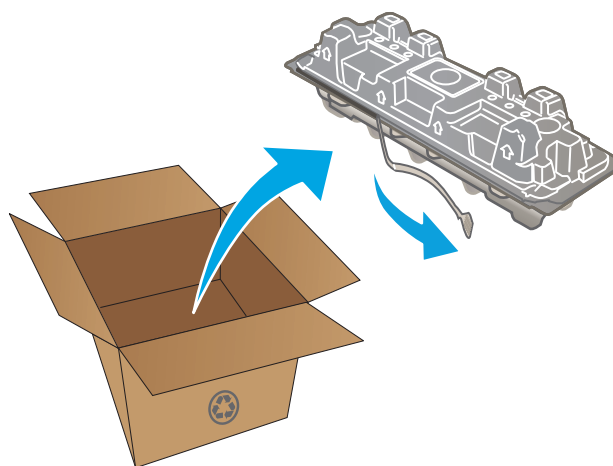
1. Abra a tampa superior.



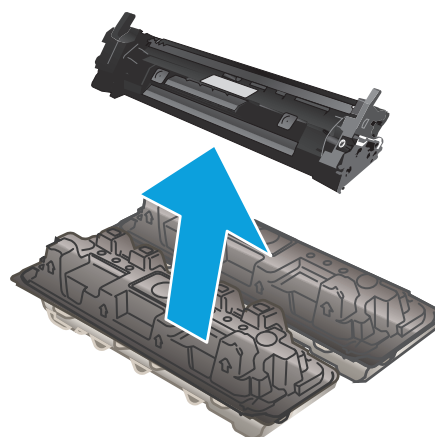
2. Remova o cartucho do toner usado da impressora.



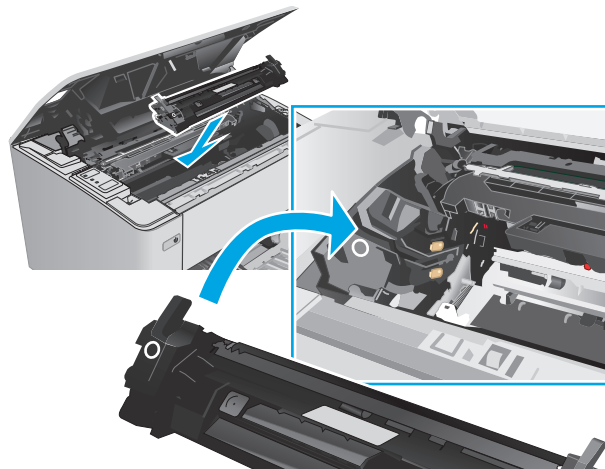
3. Remova da caixa o pacote do novo cartucho de toner e puxe a lingueta de liberação da embalagem.



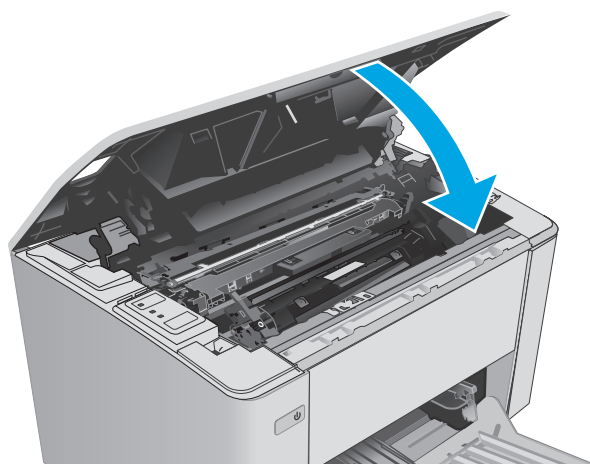
4. Remova o cartucho do novo toner da embalagem aberta. Coloque o cartucho de toner usado na embalagem para reciclagem.



5. Alinhe o cartucho do novo toner com os trilhos no interior da impressora e instale o cartucho do novo toner até encaixá-lo completamente.

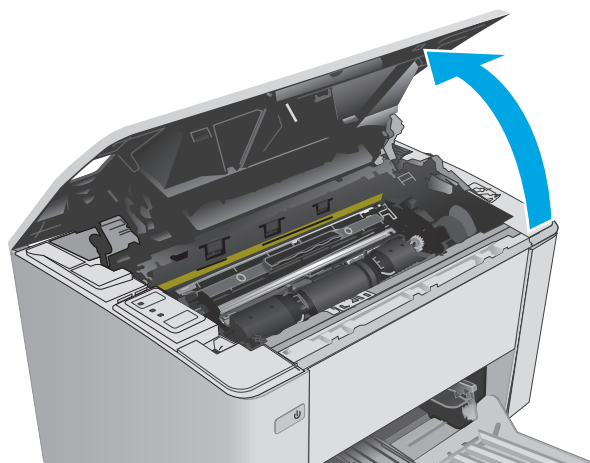


6. Feche a tampa superior.

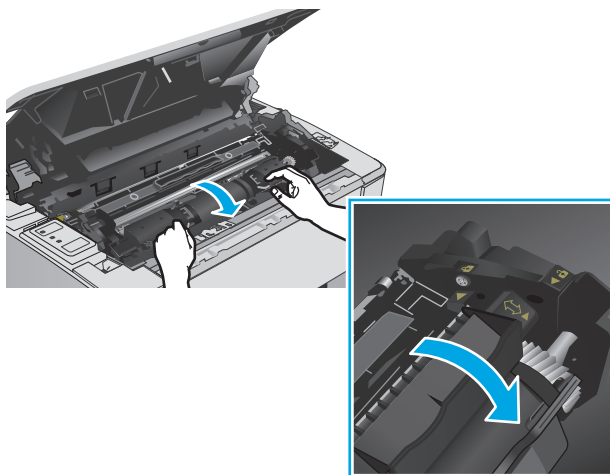


Substitua o cartucho do toner (modelos M105-M106)

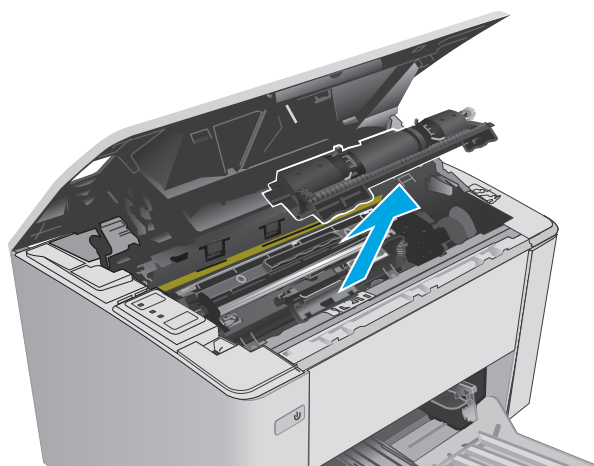
1. Abra a tampa superior.



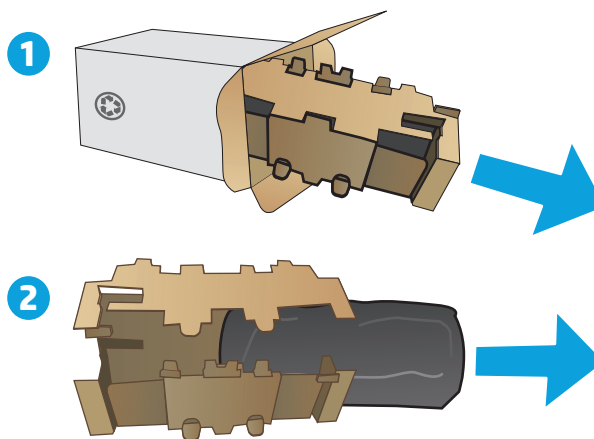
2. Gire o cartucho de toner usado para a posição destravada.



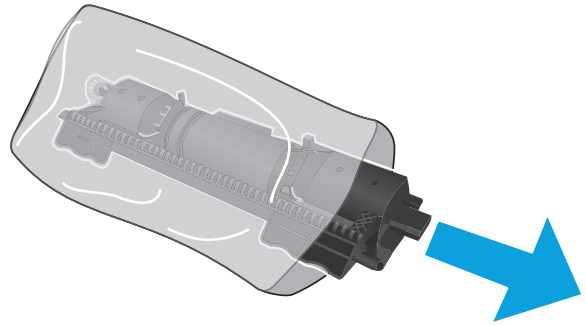
3. Remova o cartucho do toner usado da impressora.



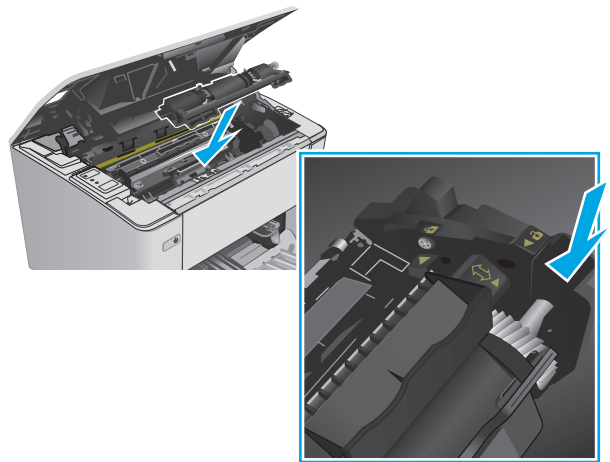
4. Remova da caixa a embalagem do novo cartucho de toner e puxe a lingueta de liberação da embalagem.



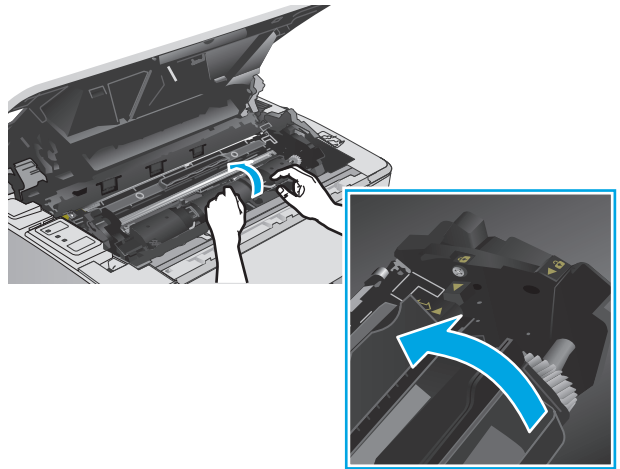
5. Remova da caixa o pacote do novo cartucho de toner e retire o cartucho da embalagem de proteção.



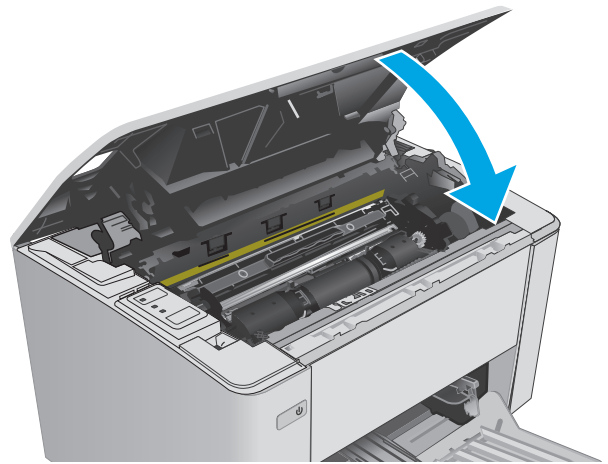
6. Alinhe a seta no novo cartucho de toner com o ícone de desbloqueado no tambor de imagens e, em seguida, coloque o novo cartucho de toner.



7. Gire o novo cartucho de toner para a posição de bloqueio.

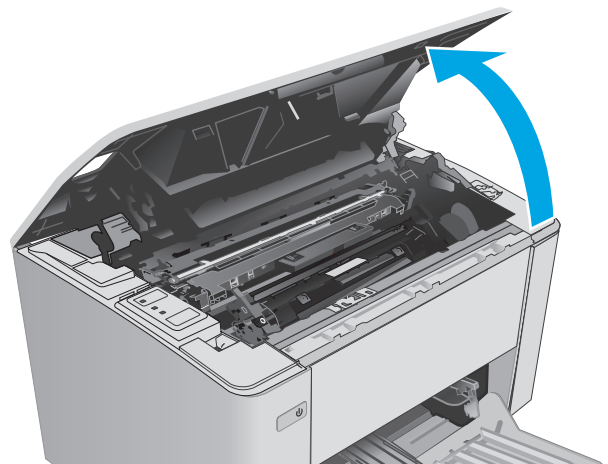


8. Feche a tampa superior.

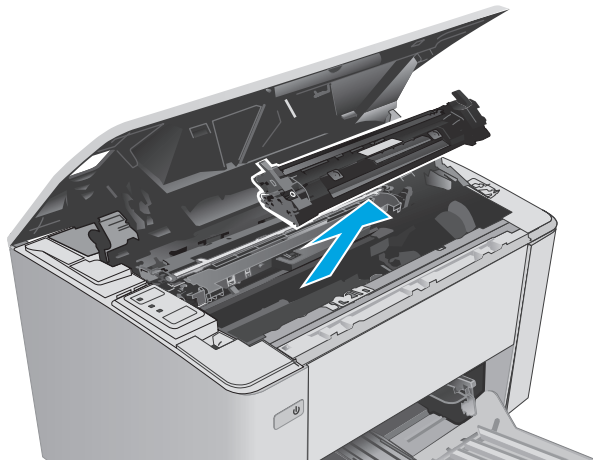


Substitua o tambor de imagens (modelos M101-M104)

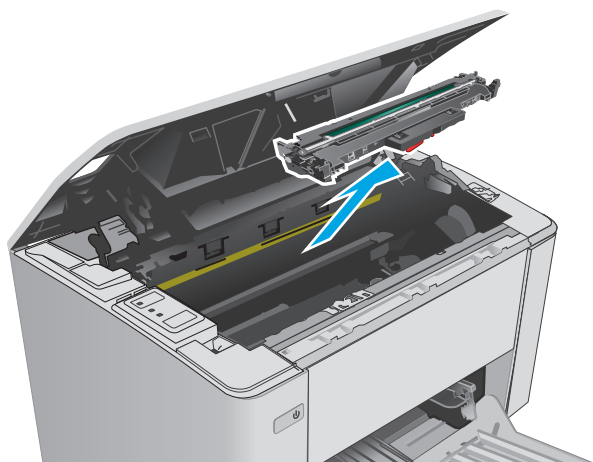
1. Abra a tampa superior.



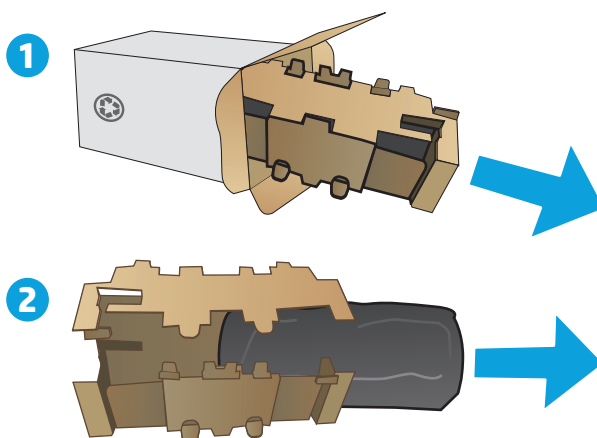
2. Remova temporariamente o cartucho de toner da impressora.



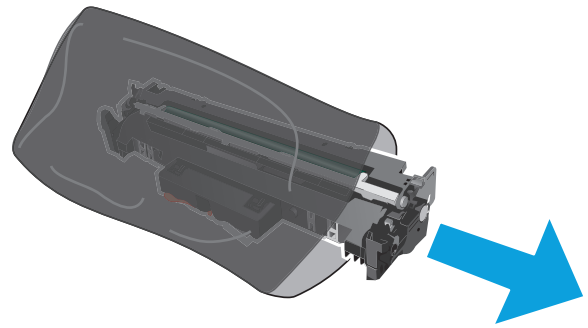
3. Remova o tambor de imagens usado da impressora.



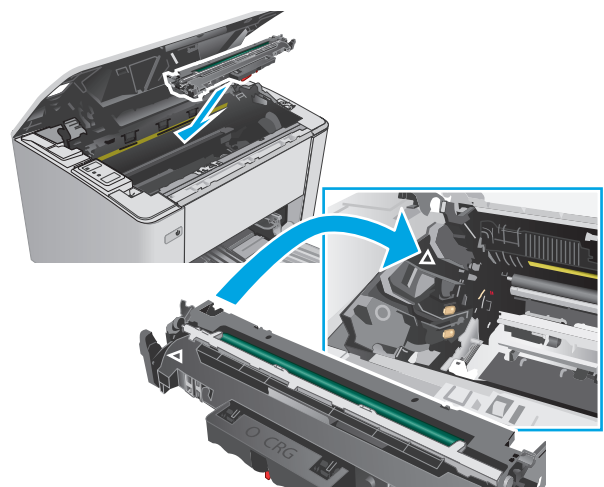
4. Remova da caixa o novo tambor de imagens e tire a embalagem.



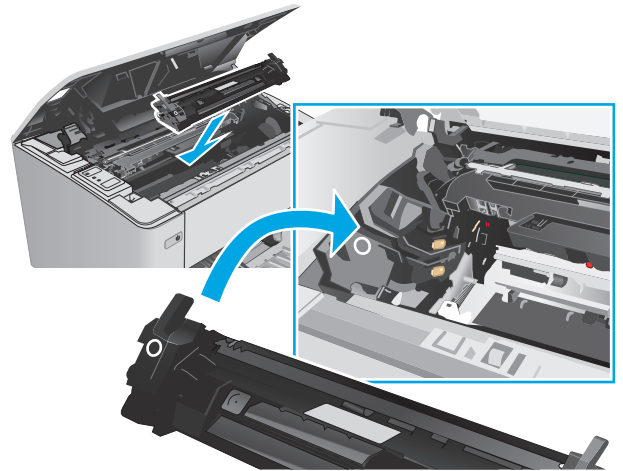
5. Remova da caixa a nova embalagem do tambor de imagens e, em seguida, retire o tambor da embalagem de proteção.



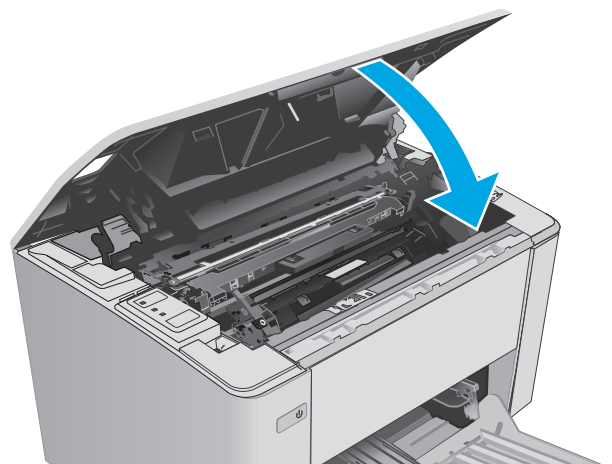
6. Alinhe o novo tambor de imagens com os trilhos no interior da impressora e instale o novo tambor de imagens até encaixá-lo completamente.



7. Reinstale o cartucho de toner removido temporariamente.

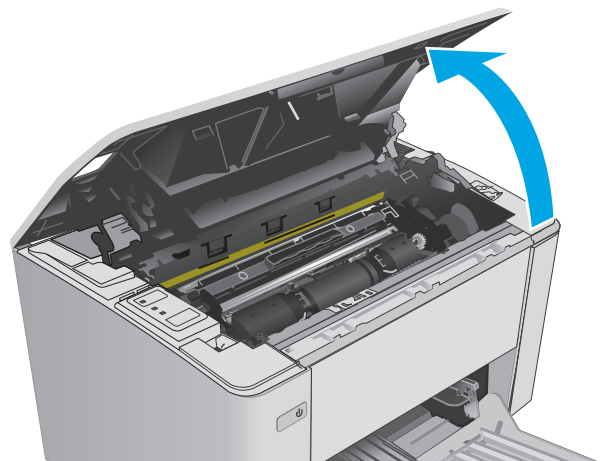


8. Feche a tampa superior.



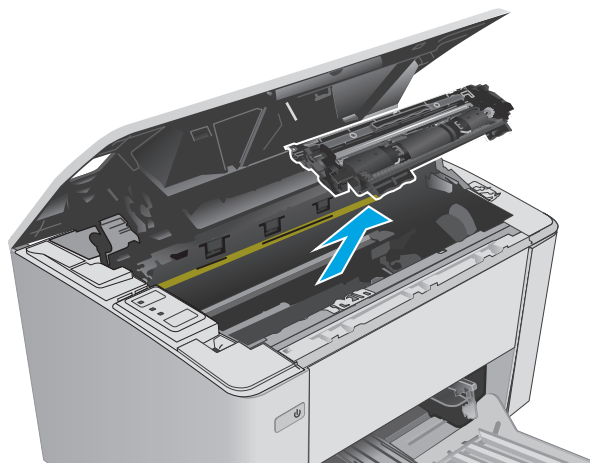
Substitua o tambor de imagens (modelos M105-M106)

1. Abra a tampa superior.

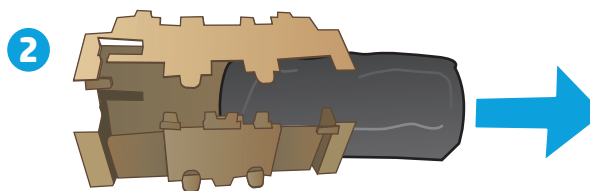
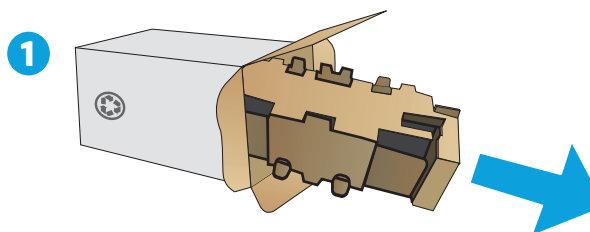


2. Remova o tambor de imagens usado (incluindo o cartucho de toner usado) da impressora.

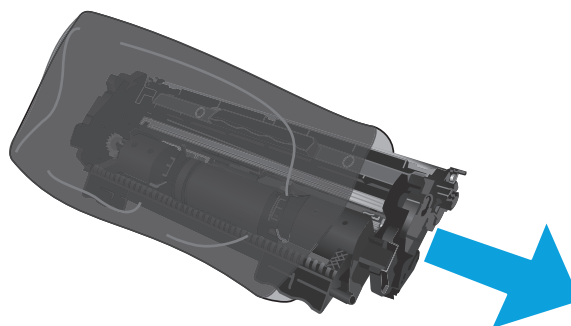
NOTA: O cartucho do toner também está "muito baixo" e ele deve ser substituído neste momento.



3. Remova da caixa a embalagem do novo tambor de imagens e do cartucho de toner e puxe a lingueta de liberação da embalagem.

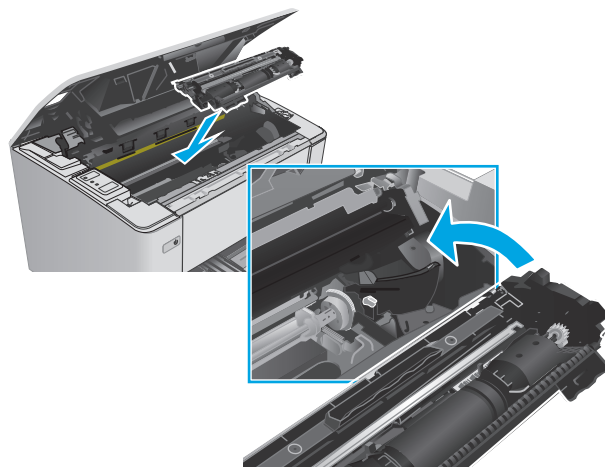


4. Remova o tambor de imagens e o novo cartucho do toner da embalagem de proteção.

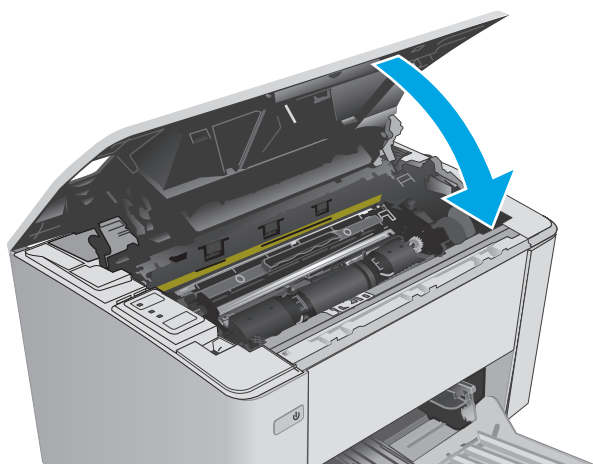


5. Alinhe o novo toner de imagens e o cartucho de toner com os trilhos no interior da impressora e instale o suprimento até encaixá-lo completamente.

NOTA: Um novo cartucho do toner, pronto para usar, é instalado no novo tambor de imagens.



6. Feche a tampa superior.



4 Impressão

- [Tarefas de impressão \(Windows\)](#)
- [Tarefas de impressão \(OS X\)](#)
- [Impressão móvel](#)

Para obter mais informações:

As informações a seguir estão corretas no momento da publicação. Para obter mais informações atuais, consulte www.hp.com/support/ljM101.

A ajuda integral da HP para a impressora inclui as seguintes informações:

- Instalar e configurar
- Conhecer e usar
- Solução de problemas
- Fazer download de atualizações de software e firmware
- Participar de fóruns de suporte
- Localizar informações de garantia e reguladoras


Tarefas de impressão (Windows)

Como imprimir (Windows)


O procedimento a seguir descreve o processo básico de impressão no Windows.

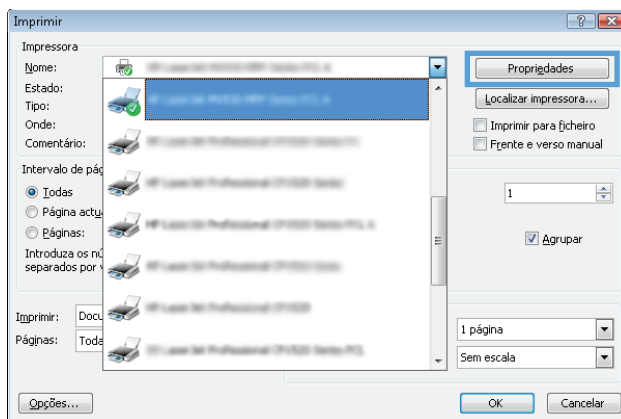
1. No programa de software, selecione a opção **Imprimir**.
2. Selecione a impressora na lista de impressoras. Para alterar as configurações, clique ou toque no botão **Propriedades** ou **Preferências** para abrir o driver da impressora.

 **NOTA:** O nome do botão varia de acordo com os softwares utilizados.

 **NOTA:** Para acessar esses recursos em um aplicativo de tela Inicial do Windows 8 ou 8.1, selecione **Dispositivos, Imprimir** e, em seguida, selecione a impressora.

 **NOTA:** Para obter mais informações, clique no botão Ajuda (?) no driver de impressão.

 **NOTA:** O driver de impressão pode ter aparência diferente da exibida aqui, mas as etapas são as mesmas.




3. Clique ou toque nas guias do driver de impressão para configurar as opções disponíveis.
4. Clique ou toque no botão **OK** para voltar para a caixa de diálogo **Imprimir**. Selecione o número de cópias a serem impressas a partir dessa tela.
5. Clique ou toque no botão **OK** para imprimir o trabalho.

Imprimir manualmente nos dois lados (Windows)

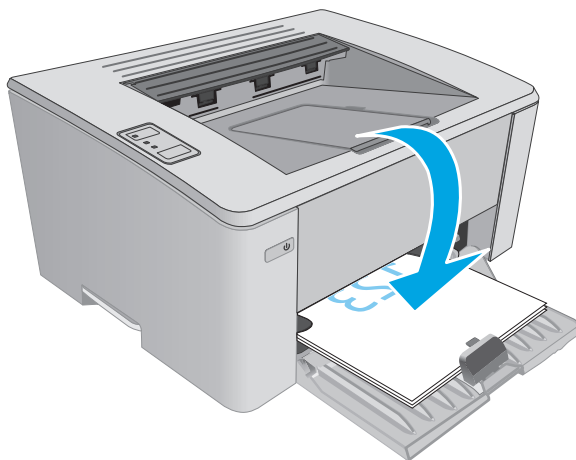
Use este procedimento para impressoras que não tenham um duplexador automático instalado ou para imprimir em papel que o duplexador não suporta.

1. No programa de software, selecione a opção **Imprimir**.
2. Selecione a impressora na lista de impressoras e, em seguida, clique ou toque no botão **Propriedades** ou **Preferências** para abrir o driver de impressão.

 **NOTA:** O nome do botão varia de acordo com programas de software diferentes.

 **NOTA:** Para acessar esses recursos em um aplicativo de tela Inicial do Windows 8 ou 8.1, selecione **Dispositivos, Imprimir** e, em seguida, selecione a impressora.


3. Clique na guia **Layout**.
4. Selecione a opção frente e verso apropriada na lista suspensa **Imprimir nos Dois Lados Manualmente** e, em seguida, clique no botão **OK**.
5. Na caixa de diálogo **Imprimir**, clique no botão **OK** para imprimir a tarefa. A impressora inicialmente imprime o primeiro lado de todas as páginas do documento.
6. Retire a pilha impressa do compartimento de saída e coloque-a com o lado impresso voltado para baixo, borda superior primeiro, na bandeja de entrada.




7. No computador, clique no botão **OK** para imprimir o segundo lado da tarefa.

Imprimir múltiplas páginas por folha (Windows)

1. No programa de software, selecione a opção **Imprimir**.
2. Selecione a impressora na lista de impressoras e, em seguida, clique ou toque no botão **Propriedades** ou **Preferências** para abrir o driver de impressão.


 **NOTA:** O nome do botão varia de acordo com os softwares utilizados.


 **NOTA:** Para acessar esses recursos em um aplicativo de tela Inicial do Windows 8 ou 8.1, selecione **Dispositivos, Imprimir** e, em seguida, selecione a impressora.

3. Clique ou toque na guia **Layout**.
4. Selecione a opção **Orientação** correta na lista suspensa.
5. Selecione o número correto de páginas por folha na lista suspensa **Páginas por folha** e, em seguida, clique ou toque no botão **Avançado**.
6. Selecione a opção **Layout de páginas por folha** correta na lista suspensa.
7. Selecione a opção **Contornos da Página** correta na lista suspensa, clique ou toque no botão **OK** para fechar a caixa de diálogo **Opções Avançadas** e, em seguida, clique ou toque no botão **OK** para fechar a caixa de diálogo **Propriedades** ou **Preferências**.
8. Na caixa de diálogo **Imprimir**, clique no botão **OK** para imprimir o trabalho.

Selecionar o tipo de papel (Windows)

1. No programa de software, selecione a opção **Imprimir**.
2. Selecione a impressora na lista de impressoras e, em seguida, clique ou toque no botão **Propriedades** ou **Preferências** para abrir o driver de impressão.

 **NOTA:** O nome do botão varia de acordo com os softwares utilizados.

 **NOTA:** Para acessar esses recursos em um aplicativo de tela Inicial do Windows 8 ou 8.1, selecione **Dispositivos, Imprimir** e, em seguida, selecione a impressora.

3. Clique ou toque na guia **Atalhos de Impressão**.
4. Na lista suspensa **Tipo de Papel**, selecione o tipo de papel correto e, em seguida, clique ou toque no botão **OK** para fechar a caixa de diálogo **Propriedades** ou **Preferências**.
5. Na caixa de diálogo **Imprimir**, clique no botão **OK** para imprimir a tarefa.

Tarefas adicionais de impressão

Acesse o endereço www.hp.com/support/ljM101.

As instruções estão disponíveis para execução de tarefas de impressão específicas, como:

- Selecionar o tamanho do papel
- Selecionar a orientação da página
- Criar um livreto
- Selecionar as configurações de qualidade

Tarefas de impressão (OS X)

Como imprimir (OS X)


O procedimento a seguir descreve o processo básico de impressão para o OS X.

1. Clique no menu **Arquivo** e na opção **Imprimir**.
2. Selecione a impressora.
3. Clique em **Mostrar detalhes** ou em **Cópias e páginas** e, em seguida, selecione outros menus para ajustar as configurações de impressão.

 **NOTA:** O nome do item varia de acordo com programas de software diferentes.

4. Clique no botão **Imprimir**.

Imprimir manualmente nos dois lados (OS X)

 **NOTA:** Esse recurso está disponível se você instalar o driver de impressão da HP. Ele pode não estar disponível se você estiver utilizando o AirPrint.

1. Clique no menu **Arquivo** e na opção **Imprimir**.
2. Selecione a impressora.
3. Clique em **Mostrar detalhes** ou em **Cópias e páginas** e, em seguida, clique no menu **Duplexação manual**.

 **NOTA:** O nome do item varia de acordo com programas de software diferentes.

4. Clique na caixa **Dúplex manual** e selecione uma opção de encadernação.
5. Clique no botão **Imprimir**.
6. Na impressora, retire qualquer papel em branco que estiver na Bandeja 1.
7. Retire a pilha impressa do compartimento de saída e coloque-a com o lado impresso voltado para baixo na bandeja de entrada.
8. No computador, clique no botão **Continuar** para imprimir o segundo lado do trabalho.

Imprimir múltiplas páginas por folha (OS X)

1. Clique no menu **Arquivo** e na opção **Imprimir**.
2. Selecione a impressora.
3. Clique em **Mostrar detalhes** ou em **Cópias e páginas** e, em seguida, clique no menu **Layout**.

 **NOTA:** O nome do item varia de acordo com programas de software diferentes.

4. Na lista suspensa **Páginas por folha**, selecione o número de páginas que você deseja imprimir em cada folha.
5. Na área **Direção do layout**, selecione a ordem e posicionamento das páginas na folha.

6. No menu **Bordas**, selecione o tipo de borda que você deseja imprimir em torno de cada página da folha.
7. Clique no botão **Imprimir**.

Selecione o tipo de papel (OS X)

1. Clique no menu **Arquivo** e na opção **Imprimir**.
2. Selecione a impressora.
3. Abra a lista suspensa de menus ou clique em **Exibir Detalhes**. Em seguida, clique no menu **Acabamento**.



NOTA: O nome do item varia de acordo com programas de software diferentes.

4. Selecione um tipo na lista suspensa **Tipo de mídia**.
5. Clique no botão **Imprimir**.

Tarefas adicionais de impressão

Acesse o endereço www.hp.com/support/ljM101.


As instruções estão disponíveis para execução de tarefas de impressão específicas, como:

- Selecionar o tamanho do papel
- Selecionar a orientação da página
- Criar um livreto
- Selecionar as configurações de qualidade

Impressão móvel

Introdução


A HP oferece várias soluções móveis e ePrint para possibilitar impressões fáceis em uma impressora HP a partir de um notebook, tablet, smartphone ou outro dispositivo móvel. Para ver a lista completa e determinar a melhor opção, acesse www.hp.com/go/LaserJetMobilePrinting (somente em inglês).


 **NOTA:** Atualize o firmware da impressora para garantir a compatibilidade com todos os recursos do ePrint e de impressão móvel.

- [Wi-Fi Direct \(somente modelo sem fio\)](#)
- [HP ePrint via email](#)
- [Software HP ePrint](#)
- [AirPrint](#)
- [Impressão integrada para Android](#)

Wi-Fi Direct (somente modelo sem fio)


O Wi-Fi Direct possibilita imprimir a partir de um dispositivo sem fio móvel sem precisar de uma conexão a uma rede ou à Internet.


 **NOTA:** No momento, alguns sistemas operacionais móveis não são compatíveis com o Wi-Fi Direct.





 **NOTA:** Para dispositivos móveis sem compatibilidade Wi-Fi Direct, a conexão Wi-Fi Direct só permite a impressão. Depois de usar o Wi-Fi Direct para imprimir, você deve reconectar o dispositivo a uma rede local a fim de acessar a Internet.


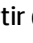
Para acessar a conexão Wi-Fi Direct da impressora, conclua as seguintes etapas:

1. No dispositivo móvel, abra o menu **Wi-Fi** ou o menu **Wi-Fi Direct**.
2. Na lista de redes disponíveis, selecione o nome da impressora.

 **NOTA:** Se o nome da impressora não for exibido, é possível que você esteja fora do alcance do sinal do Wi-Fi Direct. Mova o dispositivo para um local mais próximo à impressora.

3. Se solicitado, digite a senha do Wi-Fi Direct ou pressione o botão Wireless (Rede sem fio)  no painel de controle da impressora.

 **NOTA:** Se você não souber a senha, ela está listada na página de configuração da impressora. Para imprimir a página, pressione e mantenha pressionado o botão Resume/Cancel (Retomar/Cancelar)  até que o indicador de luz Ready (Pronto)  comece a piscar e, em seguida, solte o botão Resume/Cancel (Retomar/Cancelar) .

 **NOTA:** Para dispositivos Android compatíveis com Wi-Fi Direct, se o método de conexão estiver definido para **Automático**, a conexão ocorrerá automaticamente, sem a solicitação de senha. Se o método de conexão estiver definido para **Manual**, será necessário pressionar o botão Wireless (Rede sem fio)  ou fornecer um número de identificação pessoal (PIN) como uma senha a partir de uma página de código PIN impressa automaticamente.

4. Abra o documento e, em seguida, selecione a opção **Imprimir**.



NOTA: Se o dispositivo móvel não for compatível com a impressão, instale o aplicativo móvel HP ePrint.

5. Selecione a impressora na lista de impressoras disponíveis e clique em **Imprimir**.
6. Após a conclusão da tarefa de impressão, alguns dispositivos móveis precisam ser reconectados à rede local.

Os seguintes dispositivos e sistemas operacionais de computadores são compatíveis com **Wi-Fi Direct**:

- Tablets e telefones com Android 4.0 ou mais recente com o plug-in para impressão móvel HP Print Service ou Mopria instalado.
- A maioria dos computadores, tablets e laptops com Windows 8.1 com o driver de impressão HP instalado.

Os seguintes dispositivos e sistemas operacionais de computadores não são compatíveis com **Wi-Fi Direct**, mas podem imprimir em uma impressora compatível:




- iPhone e iPad da Apple
- Computadores Mac com OS X


Para obter mais informações sobre a impressão Wi-Fi Direct, acesse www.hp.com/go/wirelessprinting.

Os recursos de Wi-Fi Direct podem ser ativados ou desativados no painel de controle da impressora.

Ativar ou desativar o Wi-Fi Direct

Os recursos do Wi-Fi Direct devem ser habilitados primeiramente no Servidor da Web Incorporado (EWS) da impressora.


1. Imprima uma página de configuração para determinar o endereço IP ou nome do host.
 - a. Pressione e mantenha pressionado o botão Resume/Cancel (Retomar/Cancelar)  até que o indicador de luz Ready (Pronto)  comece a piscar.
 - b. Solte o botão Resume/Cancel (Retomar/Cancelar) .
2. Abra um navegador da Web e, na linha de endereço, digite o endereço IP ou o nome do host exatamente como exibido na página de configuração da impressora. Pressione a tecla **Enter** no teclado do computador. O EWS é aberto.

 <https://10.10.XX.XXX/>



NOTA: Se o navegador da Web exibir uma mensagem indicando que o acesso ao site pode não ser seguro, selecione a opção para continuar no site. O acesso a esse site não prejudica o computador.




3. Clique na guia **Redes**.
4. Selecione a página **Configuração do Wi-Fi Direct**, selecione a opção **Habilitar** e, em seguida, clique em **Aplicar**.

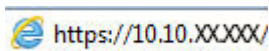
 **NOTA:** Em ambientes em que mais de um modelo da mesma impressora estiver instalado, pode ser útil para fornecer a cada impressora um Wi-Fi mais exclusivo para facilitar a identificação da impressora para impressão Wi-Fi Wireless Direct.


Alterar o nome Wi-Fi Direct da impressora

Siga este procedimento para alterar o nome do Wi-Fi Direct da impressora usando o Servidor da Web Incorporado (EWS) HP:

Etapa um: Abrir o Servidor Web incorporado HP

1. Imprima uma página de configuração para determinar o endereço IP ou nome do host.
 - a. Pressione e mantenha pressionado o botão Resume/Cancel (Retomar/Cancelar)  até que o indicador de luz Ready (Pronto)  comece a piscar.
 - b. Solte o botão Resume/Cancel (Retomar/Cancelar). 
2. Abra um navegador da Web e, na linha de endereço, digite o endereço IP ou o nome do host exatamente como exibido na página de configuração da impressora. Pressione a tecla **Enter** no teclado do computador. O EWS é aberto.

 <https://10.10.XXXXX/>

 **NOTA:** Se o navegador da Web exibir uma mensagem indicando que o acesso ao site pode não ser seguro, selecione a opção para continuar no site. O acesso a esse site não prejudica o computador.

Etapa dois: Alterar o nome Wi-Fi da impressora

1. Clique na guia **Redes**.
2. No painel de navegação esquerdo, clique no link **Configuração de Wi-Fi Direct**.
3. No campo **Nome do Direct Wi-Fi**, insira o novo nome.
4. Clique em **Aplicar**.

HP ePrint via email




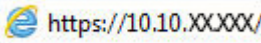

Use o HP ePrint para imprimir documentos enviando-os como um anexo de e-mail para o endereço de e-mail da impressora, de qualquer dispositivo habilitado de e-mail.

Para usar o HP ePrint, a impressora deve atender aos seguintes requisitos:

- A impressora deve estar conectada a uma rede com ou sem fio e ter acesso à Internet.
- O HP Web Services deve estar habilitado na impressora, e ela deverá estar registrada no HP Connected.

Siga este procedimento para ativar os Serviços da Web da HP e se registrar-se no HP Connected:

1. Imprima uma página de configuração para determinar o endereço IP ou nome do host.

- a. Pressione e mantenha pressionado o botão Resume/Cancel (Retomar/Cancelar)  até que o indicador de luz Ready (Pronto)  comece a piscar.
 - b. Solte o botão Resume/Cancel (Retomar/Cancelar). 
2. Abra um navegador da Web e, na linha de endereço, digite o endereço IP ou o nome do host exatamente como exibido na página de configuração da impressora. Pressione a tecla **Enter** no teclado do computador. O EWS é aberto.

-  **NOTA:** Se o navegador da Web exibir uma mensagem indicando que o acesso ao site pode não ser seguro, selecione a opção para continuar no site. O acesso a esse site não prejudica o computador.
3. Clique na guia **HP Web Services** e em **Habilitar**. A impressora ativa os Web Services e, em seguida, imprime uma página de informações.

A página de informações contém um código da impressora necessário para registrar a impressora HP no HP Connected.
4. Vá para www.hpconnected.com para criar uma conta HP ePrint e concluir o processo de configuração.

Software HP ePrint

O software HP ePrint facilita a impressão em um computador desktop ou laptop com Windows ou Mac para qualquer impressora com HP ePrint. Esse software facilita a localização de impressoras habilitadas para ePrint registrados na sua conta HP Connected. A impressora HP de destino pode estar localizada no escritório ou em qualquer lugar do mundo.

- **Windows:** Após a instalação do driver, abra a opção **Imprimir** de dentro do seu aplicativo e selecione **HP ePrint** na lista de impressoras instaladas. Clique no botão **Propriedades** para configurar opções de impressão.
- **OS X:** Após a instalação do software, selecione **Arquivo, Imprimir** e, em seguida, selecione a seta ao lado do **PDF** (na parte inferior esquerda da tela de driver). Selecione **HP ePrint**.


Para o Windows, o software HP ePrint também oferece suporte à impressão TCP/IP para impressoras de rede local na rede (LAN ou WAN) para produtos PostScript® compatíveis.


Windows e OS X oferecem suporte à impressão IPP para produtos conectados à rede LAN ou WAN compatíveis com ePCL.

Windows e OS X oferecem suporte também à impressão de documentos PDF para locais de impressão públicos e à impressão usando o HP ePrint por e-mail através da nuvem.

Acesse www.hp.com/go/eprintsoftware para obter drivers e informações.

 **NOTA:** Para Windows, o nome do driver de impressão do software HP ePrint é HP ePrint + JetAdvantage.

 **NOTA:** O software HP ePrint é um utilitário de fluxo de trabalho em PDF para OS X e não é, tecnicamente, um driver de impressão.

 **NOTA:** O software HP ePrint não oferece suporte à impressão USB.

AirPrint

A impressão direta usando o AirPrint da Apple é compatível com iOS em computadores Mac com OS X 10.7 Lion ou mais recentes. Use o AirPrint para impressão direta na impressora usando um iPad, um iPhone (3GS ou posterior) ou iPod touch (terceira geração ou posterior) nos seguintes aplicativos móveis:

- Correio
- Fotografias
- Safari
- iBooks
- Selecione aplicativos de terceiros

Para usar o AirPrint, a impressora deve estar conectada à mesma rede (sub-rede) que o dispositivo Apple. Para obter mais informações sobre o uso do AirPrint e sobre quais impressoras HP são compatíveis com o AirPrint, vá para www.hp.com/go/LaserJetMobilePrinting.


 **NOTA:** Antes de usar o AirPrint com uma conexão USB, verifique o número de versão. O AirPrint versões 1.3 e anteriores não suportam conexões USB.

Impressão integrada para Android

A solução de impressão integrada da HP para Android e Kindle permite que dispositivos móveis localizem e imprimam automaticamente em impressoras HP que estejam em uma rede sem fio ou dentro do alcance sem fio para impressão Wi-Fi Direct.

A impressora deve estar conectada à mesma rede (sub-rede) como o dispositivo Android.

A solução de impressão é integrada a várias versões do sistema operacional.

 **NOTA:** Se a impressão não estiver disponível em seu dispositivo, vá para [Google Play > aplicativos Android](https://play.google.com/store/apps/details?id=com.hp.printservice) e instale o plug-in HP Print Service.

Para mais informações sobre como usar a impressão incorporada em Android e sobre os dispositivos Android compatíveis, acesse www.hp.com/go/LaserJetMobilePrinting.

5 Gerenciar a impressora

- [Alterar o tipo de conexão da impressora \(Windows\)](#)
- [Configuração avançada com o Servidor da Web Incorporado HP \(EWS\) e HP Device Toolbox \(Windows\)](#)
- [Configuração avançada com HP Utility para Mac OS X](#)
- [Definir configurações de rede IP](#)
- [Recursos de segurança da impressora](#)
- [Configurações de conservação de energia](#)
- [Atualizar o firmware](#)

Para obter mais informações:

As informações a seguir estão corretas no momento da publicação. Para obter mais informações atuais, consulte www.hp.com/support/ljM101.

A ajuda integral da HP para a impressora inclui as seguintes informações:

- Instalar e configurar
- Conhecer e usar
- Solução de problemas
- Fazer download de atualizações de software e firmware
- Participar de fóruns de suporte
- Localizar informações de garantia e reguladoras

Alterar o tipo de conexão da impressora (Windows)

Se você já estiver usando a impressora e quiser alterar o modo de conexão, use o atalho **Configuração de Dispositivo e Software** na área de trabalho do seu computador para efetuar a alteração. É possível, por exemplo, conectar a nova impressora ao computador usando uma conexão USB ou de rede ou alterar a conexão de USB para uma conexão sem fio.


Configuração avançada com o Servidor da Web Incorporado HP (EWS) e HP Device Toolbox (Windows)


Com o Servidor da Web Incorporado HP, você pode gerenciar as funções de impressão a partir de um computador, em vez de usar o painel de controle da impressora.

- Visualize informações de status da impressora
- Determinar a vida útil restante de todos os suprimentos e fazer novos pedidos
- Exibir e alterar as configurações das bandejas
- Exibir e alterar a configuração do menu do painel de controle da impressora
- Visualizar e imprimir páginas internas
- Receber notificação de eventos da impressora e de suprimentos
- Exibir e alterar a configuração da rede

O Servidor da Web Incorporado da HP funciona quando a impressora está conectada a uma rede com base em IP. O Servidor da Web Incorporado da HP não é compatível com conexões com a impressora com base em IPX. Não é preciso ter acesso à Internet para abrir e utilizar o Servidor da Web Incorporado da HP.

Quando a impressora é conectada à rede, o Servidor da Web Incorporado HP fica automaticamente disponível.

 **NOTA:** O HP Toolbox do dispositivo é um software utilizado para conectar ao servidor da Web incorporado HP quando a impressora estiver conectada a um computador via USB. Ele está disponível apenas se uma instalação completa foi executada quando a impressora foi instalada no computador. Dependendo da forma de conexão da impressora, pode ser que alguns recursos não estejam disponíveis.




 **NOTA:** O Servidor da Web Incorporado HP não é acessível fora do firewall da rede.


Método um: Abrir o Servidor da Web Incorporado HP (EWS) a partir menu Iniciar


1. Abra o Assistente de Impressora HP.
 - **Windows 8.1:** Clique na seta para baixo no canto inferior esquerdo da tela **Iniciar** e selecione o nome da impressora.
 - **Windows 8:** Clique com o botão direito em uma área vazia da tela **Iniciar**, clique em **Todos os Aplicativos** na barra de aplicativos e, em seguida, selecione o nome da impressora.
 - **Windows 7, Windows Vista e Windows XP:** Na área de trabalho do computador, clique em **Iniciar**, selecione **Todos os Programas**, clique em **HP**, clique na pasta da impressora, selecione o ícone com o nome da impressora e abra o **Assistente de Impressora HP**.
2. No Assistente de Impressora HP, selecione **Imprimir** e, em seguida, selecione **Caixa de Ferramentas do Dispositivo HP**.

Método dois: Abra o Servidor da Web Incorporado da HP (EWS) a partir de um navegador da Web.

1. Imprima uma página de configuração para determinar o endereço IP ou nome do host.

- a. Pressione e mantenha pressionado o botão Resume/Cancel (Retomar/Cancelar)  até que o indicador de luz Ready (Pronto)  comece a piscar.
 - b. Solte o botão Resume/Cancel (Retomar/Cancelar). 
2. Abra um navegador da Web e, na linha de endereço, digite o endereço IP ou o nome do host exatamente como exibido na página de configuração da impressora. Pressione a tecla **Enter** no teclado do computador. O EWS é aberto.

 <https://10.10.XX.XXX/>

 **NOTA:** Se o navegador da Web exibir uma mensagem indicando que o acesso ao site pode não ser seguro, selecione a opção para continuar no site. O acesso a esse site não prejudica o computador.

| Guia ou seção | Descrição |
|--|--|
| <p>Guia Início</p> <p>Fornecer informações sobre a impressora, o status e a configuração.</p> | <ul style="list-style-type: none"> • Status do dispositivo: Mostra o status da impressora e o percentual aproximado de vida útil restante dos suprimentos HP. • Status dos suprimentos: Mostra a porcentagem aproximada de vida útil restante dos suprimentos HP. A vida útil real restante do suprimento pode variar. É recomendável ter um suprimento para substituição disponível para instalação quando a qualidade de impressão não for mais satisfatória. Não é necessário substituir o suprimento imediatamente, ao menos que a qualidade de impressão não seja mais aceitável. • Configuração do dispositivo: Essa página mostra as informações encontradas na página de configuração da impressora. • Resumo da rede: Mostra as informações encontradas na página de configuração de rede da impressora. • Relatórios: Imprime as páginas de configuração e de status dos suprimentos, geradas pela impressora. • Log de eventos: Mostra uma lista de todos os eventos e erros da impressora. |

| Guia ou seção | Descrição |
|--|--|
| <p>Guia Sistema</p> <p>Fornece a capacidade de configurar a impressora no computador.</p> | <ul style="list-style-type: none"> • Informações sobre o dispositivo: Fornece as informações básicas da impressora e da empresa. • Configuração de papel: Altera as configurações padrão de manipulação do papel da impressora. • Qualidade de impressão: Altera as configurações da qualidade de impressão padrão da impressora. • Configurações de energia: Altera os tempos-padrão para entrar no modo de Inatividade ou de Desligamento Automático. • Tipos de papel: Configura os modos de impressão que correspondem aos tipos de papel aceitos pela impressora. • Configuração do sistema: Altera os padrões do sistema para a impressora. • Configurações de suprimento: Altere as configurações para alertas Nível de cartucho está baixo e outras informações sobre suprimentos. • Serviço: Execute o procedimento de limpeza na impressora. • Salvar e restaurar: Salve as configurações atuais da impressora em um arquivo no computador. Use esse arquivo para carregar as mesmas configurações em outra impressora ou para restaurá-las nesta impressora sempre que desejar. • Administração: Definir ou alterar a senha da impressora. Ativar ou desativar recursos da impressora. <p>NOTA: A guia Sistema pode estar protegida por senha. Se esta impressora estiver em uma rede, consulte sempre o administrador do sistema antes de alterar as configurações contidas nesta guia.</p> |
| <p>Guia Imprimir</p> <p>Fornece a capacidade de alterar as configurações de impressão padrão a partir do seu computador.</p> | <ul style="list-style-type: none"> • Impressão: Alterar as configurações de impressão da impressora, como número de cópias e orientação do papel. Essas são as mesmas opções que estão disponíveis no painel de controle. |
| <p>Guia Rede</p> <p>(Apenas impressoras conectadas à rede)</p> <p>Fornece a capacidade de alterar as configurações da rede no computador.</p> | <p>Os administradores de rede podem usar essa guia para controlar as configurações relacionadas à rede para a impressora, quando ela está conectada a uma rede baseada em IP. Ela também permite que o administrador de rede configure a funcionalidade de conexão Wi-Fi Direct. Esta guia não será exibida se a impressora estiver conectada diretamente a um computador.</p> |
| <p>Guia HP Web Services</p> <p>(Apenas impressoras conectadas à rede)</p> | <p>Use esta guia para configurar e usar várias ferramentas Web da impressora.</p> |

Configuração avançada com HP Utility para Mac OS X

Use o utilitário da HP para verificar o status da impressora ou para exibir ou alterar as configurações da impressora em um computador.

Você poderá usar o HP Utility se a impressora usar um cabo USB ou se estiver conectado a uma rede TCP/IP.

Abrir o HP Utility

1. No computador, abra a pasta **Aplicativos**.
2. Selecione **HP** e, em seguida, selecione **Utilitário HP**.

Recursos do HP Utility

A barra de ferramentas HP Utility inclui os seguintes itens:

- **Devices** (Dispositivos): Clique neste botão para exibir ou ocultar produtos Mac encontrados pelo HP Utility.
- **Todas as configurações**: Clique nesse botão para retornar à página principal do HP Utility.
- **Suporte HP**: Clique nesse botão para abrir um navegador e acessar o site de suporte da HP.
- **Supplies** (Suprimentos): Clique nesse botão para abrir o site HP SureSupply.
- **Registration** (Registro): Clique nesse botão para abrir o site de registro da HP.
- **Recycling** (Reciclagem): Clique nesse botão para abrir o site do Programa de Reciclagem HP Planet Partners.

O HP Utility é composto por páginas que podem ser abertas ao clicar na lista **All Settings** (Todas as configurações). A tabela a seguir descreve as tarefas que você pode executar com o HP Utility.

| Item | Descrição |
|--|--|
| Status de suprimentos | Ele mostra o status dos suprimentos da impressora e fornece links para pedidos de suprimentos on-line. |
| Informações sobre o dispositivo | Exibir informações sobre a impressora atual selecionado, incluindo o ID de serviço da impressora (se for atribuído), a versão do firmware (versão de FW), o Número de série e o endereço IP. |
| Comandos | Envia para a impressora comandos de impressão ou caracteres especiais após o trabalho de impressão. NOTA: Esta opção está disponível somente depois que você abrir o menu Exibir e selecionar a opção Mostrar opções avançadas . |
| Upload do arquivo | Transfira arquivos do computador para a impressora. Você pode carregar os seguintes tipos de arquivos: <ul style="list-style-type: none">◦ HP LaserJet printer command language (.PRN)◦ Portable document format (.PDF)◦ Postscript (.PS)◦ Texto (.TXT) |
| Gerenciamento de energia | Configura as configurações de economia da impressora. |

| Item | Descrição |
|---|---|
| Atualizar firmware | Transfere um arquivo de atualização de firmware para a impressora. NOTA: Esta opção está disponível somente depois que você abrir o menu Exibir e selecionar a opção Mostrar opções avançadas . |
| HP Connected | Acessar o site HP Connected. |
| Centro de mensagens | Exibir eventos de erros que ocorreram com a impressora. |
| Configurações de rede (Somente impressoras conectadas à rede) | Definir as configurações de rede, como as configurações de IPv4, IPv6, configurações do Bonjour e outras configurações. |
| Gerenciamento de suprimentos | Configura a forma como a impressora deve se comportar quando os suprimentos estiverem chegando ao fim do seu ciclo de vida útil. |
| Configuração de bandejas | Alterar tamanho e o tipo de papel para cada uma das bandejas. |
| Configurações adicionais | Abra o Servidor Web Incorporado HP (EWS) da impressora. NOTA: Conexões USB não são suportadas. |
| Configurações do servidor de proxy | Configura um servidor proxy para a impressora. |

Definir configurações de rede IP

- [Introdução](#)
- [Isenção de responsabilidade sobre o compartilhamento da impressora](#)
- [Exibir ou alterar as configurações de rede](#)
- [Renomear a impressora em uma rede](#)
- [Configurar manualmente os parâmetros de TCP/IP IPv4](#)
- [Configuração da velocidade da conexão](#)

Introdução




Use as seguintes seções para configurar as configurações de rede da impressora.


Isenção de responsabilidade sobre o compartilhamento da impressora


A HP não é compatível com rede ponto a ponto, uma vez que o recurso é uma função dos sistemas operacionais da Microsoft e não dos drivers de impressão da HP. Vá até a Microsoft, em www.microsoft.com.

Exibir ou alterar as configurações de rede

Use o Servidor da Web Incorporado HP para exibir ou alterar as configurações de IP.

1. Abra o Servidor da Web Incorporado (EWS) HP:
 - a. Imprima uma página de configuração para determinar o endereço IP ou nome do host.
 - i. Pressione e mantenha pressionado o botão Resume/Cancel (Retomar/Cancelar)  até que o indicador de luz Ready (Pronto)  comece a piscar.
 - ii. Solte o botão Resume/Cancel (Retomar/Cancelar). 
 - b. Abra um navegador da Web e, na linha de endereço, digite o endereço IP ou o nome do host exatamente como exibido na página de configuração da impressora. Pressione a tecla **Enter** no teclado do computador. O EWS é aberto.

 <https://10.10.XX.XXX/>




 **NOTA:** Se o navegador da Web exibir uma mensagem indicando que o acesso ao site pode não ser seguro, selecione a opção para continuar no site. O acesso a esse site não prejudica o computador.


2. Clique na guia **Rede** para obter informações sobre a rede. Altere as configurações conforme necessário.


Renomear a impressora em uma rede

Para renomear a impressora em uma rede a fim de ser identificado exclusivamente, use o Servidor da Web Incorporado HP.


1. Abra o Servidor da Web Incorporado (EWS) HP:
 - a. Imprima uma página de configuração para determinar o endereço IP ou nome do host.

- i. Pressione e mantenha pressionado o botão Resume/Cancel (Retomar/Cancelar)  até que o indicador de luz Ready (Pronto)  comece a piscar.
 - ii. Solte o botão Resume/Cancel (Retomar/Cancelar). 
- b. Abra um navegador da Web e, na linha de endereço, digite o endereço IP ou o nome do host exatamente como exibido na página de configuração da impressora. Pressione a tecla **Enter** no teclado do computador. O EWS é aberto.

 <https://10.10.XXXXX/>

 **NOTA:** Se o navegador da Web exibir uma mensagem indicando que o acesso ao site pode não ser seguro, selecione a opção para continuar no site. O acesso a esse site não prejudica o computador.




2. Abra a guia **Sistema**.
3. Na página **Informações do dispositivo**, o nome padrão da impressora está no campo **Descrição do dispositivo**. Você pode alterar esse nome para identificar exclusivamente essa impressora.


 **NOTA:** O preenchimento dos outros campos nessa página é opcional.


4. Clique no botão **Aplicar** para salvar as alterações.

Configurar manualmente os parâmetros de TCP/IP IPv4

Use o EWS para definir manualmente um endereço IPv4, uma máscara de subrede e o gateway padrão.

1. Abra o Servidor da Web Incorporado (EWS) HP:
 - a. Imprima uma página de configuração para determinar o endereço IP ou nome do host.
 - i. Pressione e mantenha pressionado o botão Resume/Cancel (Retomar/Cancelar)  até que o indicador de luz Ready (Pronto)  comece a piscar.
 - ii. Solte o botão Resume/Cancel (Retomar/Cancelar). 
 - b. Abra um navegador da Web e, na linha de endereço, digite o endereço IP ou o nome do host exatamente como exibido na página de configuração da impressora. Pressione a tecla **Enter** no teclado do computador. O EWS é aberto.

 <https://10.10.XXXXX/>


 **NOTA:** Se o navegador da Web exibir uma mensagem indicando que o acesso ao site pode não ser seguro, selecione a opção para continuar no site. O acesso a esse site não prejudica o computador.


2. Na guia **Trabalho em rede**, clique no link **Método de Configuração de IPv4** no painel de navegação esquerdo.
3. Na lista suspensa **Método de Endereço IP de Preferência**, selecione **Manual** e, em seguida, edite as definições de configuração de IPv4.
4. Clique no botão **Aplicar**.




Configuração da velocidade da conexão


 **NOTA:** Estas informações se aplicam somente às redes Ethernet. Elas não se aplicam a redes sem fio.


A velocidade do link e o modo de comunicação do servidor de impressão devem corresponder ao hub da rede. Para a maioria das situações, deixe a impressora no modo automático. Alterações incorretas na velocidade de conexão podem impedir que a impressora se comunique com outros dispositivos de rede.

 **NOTA:** A configuração da impressora deve corresponder à configuração do dispositivo de rede (um hub de rede, switch, gateway, roteador ou computador).

 **NOTA:** O fato de alterar essas configurações pode fazer com que a impressora seja desligada e depois ligada. Faça alterações somente quando a impressora estiver ociosa.

1. Abra o Servidor da Web Incorporado (EWS) HP:
 - a. Imprima uma página de configuração para determinar o endereço IP ou nome do host.
 - i. Pressione e mantenha pressionado o botão Resume/Cancel (Retomar/Cancelar)  até que o indicador de luz Ready (Pronto)  comece a piscar.
 - ii. Solte o botão Resume/Cancel (Retomar/Cancelar). 
 - b. Abra um navegador da Web e, na linha de endereço, digite o endereço IP ou o nome do host exatamente como exibido na página de configuração da impressora. Pressione a tecla **Enter** no teclado do computador. O EWS é aberto.

 <https://10.10.XX.XXX/>

 **NOTA:** Se o navegador da Web exibir uma mensagem indicando que o acesso ao site pode não ser seguro, selecione a opção para continuar no site. O acesso a esse site não prejudica o computador.

2. Clique na guia **Redes**.
3. Na área de **Velocidade de conexão**, selecione uma das seguintes opções:
 - **Automática:** O servidor de impressão se configura automaticamente para a maior velocidade de conexão e para o modo de comunicação permitido na rede.
 - **10T Full:** 10 megabytes por segundo (Mbps), operação full-duplex
 - **10T Half:** 10 Mbps, operação half-duplex
 - **100TX Full:** 100 Mbps, operação full-duplex
 - **100TX Half:** 100 Mbps, operação half-duplex
 - **1000T Full:** 1000 Mbps, operação full-duplex
4. Clique no botão **Aplicar**. A impressora é desligada e ligada novamente.

Recursos de segurança da impressora

Introdução

A impressora inclui alguns recursos de segurança para restringir o acesso a definições de configuração, proteger dados e impedir o acesso a componentes valiosos do hardware.

- [Definir ou alterar a senha do sistema utilizando o Servidor da Web Incorporado HP](#)
- [Bloquear o formatador](#)

Definir ou alterar a senha do sistema utilizando o Servidor da Web Incorporado HP




Defina uma senha de administrador para acessar a impressora e ao Servidor Web Incorporado HP, de modo a impedir que usuários não autorizados alterem as configurações da impressora.


1. Abra o Servidor da Web Incorporado (EWS) HP:


Impressoras conectadas diretamente

- a. Abra o Assistente de Impressora HP.
 - **Windows 8.1:** Clique na seta para baixo no canto inferior esquerdo da tela **Iniciar** e selecione o nome da impressora.
 - **Windows 8:** Clique com o botão direito em uma área vazia da tela **Iniciar**, clique em **Todos os Aplicativos** na barra de aplicativos e, em seguida, selecione o nome da impressora.
 - **Windows 7, Windows Vista e Windows XP:** Na área de trabalho do computador, clique em **Iniciar**, selecione **Todos os Programas**, clique em **HP**, clique na pasta da impressora, selecione o ícone com o nome da impressora e abra o **Assistente de Impressora HP**.
- b. No Assistente de Impressora HP, selecione **Imprimir** e, em seguida, selecione **Caixa de Ferramentas do Dispositivo HP**.

Impressoras conectadas à rede

- a. Imprima uma página de configuração para determinar o endereço IP ou nome do host.
 - i. Pressione e mantenha pressionado o botão Resume/Cancel (Retomar/Cancelar)  até que o indicador de luz Ready (Pronto)  comece a piscar.
 - ii. Solte o botão Resume/Cancel (Retomar/Cancelar). 
- b. Abra um navegador da Web e, na linha de endereço, digite o endereço IP ou o nome do host exatamente como exibido na página de configuração da impressora. Pressione a tecla **Enter** no teclado do computador. O EWS é aberto.

 <https://10.10.XXXXX/>

 **NOTA:** Se o navegador da Web exibir uma mensagem indicando que o acesso ao site pode não ser seguro, selecione a opção para continuar no site. O acesso a esse site não prejudica o computador.

2. Na guia **Sistema**, clique no link **Administração** no painel de navegação esquerdo.

3. Na área intitulada **Segurança do produto**, digite a senha no campo **Senha**.
4. Digite novamente a senha no campo **Confirmar senha**.
5. Clique no botão **Aplicar**.



NOTA: Anote a senha e armazene-a em um local seguro.

Bloquear o formatador

O formatador tem um slot que pode ser usado para conectar um cabo de segurança. O bloqueio do formatador evita que alguém remova componentes valiosos do equipamento.

Configurações de conservação de energia

- [Introdução](#)
- [Impressão no EconoMode](#)
- [Defina a configuração de Modo de Espera/Desligamento Automático Após Inatividade](#)
- [Defina o tempo de espera para o Desligamento Automático Após Inatividade e configure a impressora para que utilize 1 watt ou menos de potência.](#)
- [Configurar a definição de atraso de desligamento](#)

Introdução

A impressora inclui vários recursos de economia para diminuir o consumo de energia e suprimentos.

Impressão no EconoMode

Esta impressora tem uma opção EconoMode para imprimir rascunhos de documentos. Usar o EconoMode pode consumir menos toner. No entanto, o EconoMode pode também reduzir a qualidade da impressão.

A HP não recomenda o uso da opção EconoMode em tempo integral. Se o EconoMode for usado continuamente, o suprimento de toner pode durar mais do que as partes mecânicas do cartucho de toner. Se a qualidade da impressão começar a diminuir e não for mais satisfatória, avalie a possibilidade de substituir o cartucho de toner.



NOTA: Se esta opção não estiver disponível em seu driver de impressão, você pode defini-la usando o servidor da Web incorporado da HP.

1. No programa de software, selecione a opção **Imprimir**.
2. Selecione a impressora e, em seguida, clique em **Propriedades** ou no botão **Preferências**.
3. Clique na guia **Papel/Qualidade**.
4. Clique na opção **EconoMode**.

Defina a configuração de Modo de Espera/Desligamento Automático Após Inatividade

Use o EWS para definir a quantidade de tempo ocioso antes de a impressora entrar em modo de espera.

Realize o procedimento a seguir para alterar a configuração Desativar inatividade/automático depois de:




1. Abra o Servidor da Web Incorporado (EWS) HP:

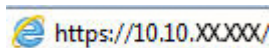
Impressoras conectadas diretamente


- a. Abra o Assistente de Impressora HP.

- **Windows 8.1:** Clique na seta para baixo no canto inferior esquerdo da tela **Iniciar** e selecione o nome da impressora.
 - **Windows 8:** Clique com o botão direito em uma área vazia da tela **Iniciar**, clique em **Todos os Aplicativos** na barra de aplicativos e, em seguida, selecione o nome da impressora.
 - **Windows 7, Windows Vista e Windows XP:** Na área de trabalho do computador, clique em **Iniciar**, selecione **Todos os Programas**, clique em **HP**, clique na pasta da impressora, selecione o ícone com o nome da impressora e abra o **Assistente de Impressora HP**.
- b. No Assistente de Impressora HP, selecione **Imprimir** e, em seguida, selecione **Caixa de Ferramentas do Dispositivo HP**.

Impressoras conectadas à rede

- a. Imprima uma página de configuração para determinar o endereço IP ou nome do host.
- i. Pressione e mantenha pressionado o botão Resume/Cancel (Retomar/Cancelar)  até que o indicador de luz Ready (Pronto)  comece a piscar.
 - ii. Solte o botão Resume/Cancel (Retomar/Cancelar). 
- b. Abra um navegador da Web e, na linha de endereço, digite o endereço IP ou o nome do host exatamente como exibido na página de configuração da impressora. Pressione a tecla **Enter** no teclado do computador. O EWS é aberto.


 <https://10.10.XX.XXX/>

 **NOTA:** Se o navegador da Web exibir uma mensagem indicando que o acesso ao site pode não ser seguro, selecione a opção para continuar no site. O acesso a esse site não prejudica o computador.

2. Clique na guia **Sistema** e, em seguida, selecione a página de **Configurações de Energia**.
3. Na lista suspensa **Modo de Espera/Desligamento Automático Após Inatividade**, selecione o tempo de espera.
4. Clique no botão **Aplicar**.

Defina o tempo de espera para o Desligamento Automático Após Inatividade e configure a impressora para que utilize 1 watt ou menos de potência.

Use o EWS para configurar a quantidade de tempo até a impressora desligar.

 **NOTA:** Após o desligamento da impressora, o consumo de energia será de 1 watt ou menos.

Realize o procedimento a seguir para alterar a configuração Desligar automaticamente após espera:




1. Abra o Servidor da Web Incorporado (EWS) HP:


Impressoras conectadas diretamente


- a. Abra o Assistente de Impressora HP.

- **Windows 8.1:** Clique na seta para baixo no canto inferior esquerdo da tela **Iniciar** e selecione o nome da impressora.
 - **Windows 8:** Clique com o botão direito em uma área vazia da tela **Iniciar**, clique em **Todos os Aplicativos** na barra de aplicativos e, em seguida, selecione o nome da impressora.
 - **Windows 7, Windows Vista e Windows XP:** Na área de trabalho do computador, clique em **Iniciar**, selecione **Todos os Programas**, clique em **HP**, clique na pasta da impressora, selecione o ícone com o nome da impressora e abra o **Assistente de Impressora HP**.
- b. No Assistente de Impressora HP, selecione **Imprimir** e, em seguida, selecione **Caixa de Ferramentas do Dispositivo HP**.

Impressoras conectadas à rede

- a. Imprima uma página de configuração para determinar o endereço IP ou nome do host.
- i. Pressione e mantenha pressionado o botão Resume/Cancel (Retomar/Cancelar)  até que o indicador de luz Ready (Pronto)  comece a piscar.
 - ii. Solte o botão Resume/Cancel (Retomar/Cancelar). 
- b. Abra um navegador da Web e, na linha de endereço, digite o endereço IP ou o nome do host exatamente como exibido na página de configuração da impressora. Pressione a tecla **Enter** no teclado do computador. O EWS é aberto.

 <https://10.10.XX.XXX/>

 **NOTA:** Se o navegador da Web exibir uma mensagem indicando que o acesso ao site pode não ser seguro, selecione a opção para continuar no site. O acesso a esse site não prejudica o computador.

2. Clique na guia **Sistema** e, em seguida, selecione a página de **Configurações de Energia**.
3. Na lista suspensa **Desligamento Automático Após Inatividade**, selecione o tempo de espera.

 **NOTA:** O valor padrão é **4 horas**.

4. Clique no botão **Aplicar**.

Configurar a definição de atraso de desligamento

Use o EWS para selecionar se a impressora deve ou não ser desligada após o tempo de espera depois que o botão liga/desliga for pressionado.

Realize o procedimento a seguir para alterar a configuração Atraso no desligamento:




1. Abra o Servidor da Web Incorporado (EWS) HP:


Impressoras conectadas diretamente


- a. Abra o Assistente de Impressora HP.

- **Windows 8.1:** Clique na seta para baixo no canto inferior esquerdo da tela **Iniciar** e selecione o nome da impressora.
 - **Windows 8:** Clique com o botão direito em uma área vazia da tela **Iniciar**, clique em **Todos os Aplicativos** na barra de aplicativos e, em seguida, selecione o nome da impressora.
 - **Windows 7, Windows Vista e Windows XP:** Na área de trabalho do computador, clique em **Iniciar**, selecione **Todos os Programas**, clique em **HP**, clique na pasta da impressora, selecione o ícone com o nome da impressora e abra o **Assistente de Impressora HP**.
- b. No Assistente de Impressora HP, selecione **Imprimir** e, em seguida, selecione **Caixa de Ferramentas do Dispositivo HP**.


Impressoras conectadas à rede

- a. Imprima uma página de configuração para determinar o endereço IP ou nome do host.
- i. Pressione e mantenha pressionado o botão Resume/Cancel (Retomar/Cancelar)  até que o indicador de luz Ready (Pronto)  comece a piscar.
 - ii. Solte o botão Resume/Cancel (Retomar/Cancelar). 
- b. Abra um navegador da Web e, na linha de endereço, digite o endereço IP ou o nome do host exatamente como exibido na página de configuração da impressora. Pressione a tecla **Enter** no teclado do computador. O EWS é aberto.

 <https://10.10.XX.XXX/>

 **NOTA:** Se o navegador da Web exibir uma mensagem indicando que o acesso ao site pode não ser seguro, selecione a opção para continuar no site. O acesso a esse site não prejudica o computador.

2. Clique na guia **Sistema** e, em seguida, selecione a página de **Configurações de Energia**.
3. Na área de **Desligamento Automático Após Tempo de Espera**, marque ou desmarque a opção **Espera quando as portas estão ativas**.


 **NOTA:** Quando esta opção for selecionada, a impressora não desligará a menos que todas as portas estejam inativas. Um link de rede ou conexão de fax ativo impedirá o desligamento da impressora.

Atualizar o firmware

A HP oferece atualizações periódicas da impressora, de novos aplicativos dos Serviços da Web e de novos recursos para aplicativos existentes. Siga estas etapas para atualizar o firmware da impressora para uma única impressora. Quando você atualizar o firmware, os aplicativos do serviço da Web serão atualizados automaticamente.

Atualizar o firmware usando o Utilitário de Atualização de Firmware

Use essas etapas para fazer download e instalar manualmente o Utilitário de atualização de firmware na HP.com.

 **NOTA:** Esse método é a única opção de atualização de firmware disponível para impressoras conectadas ao computador através de um cabo USB. Ele também funciona para impressoras conectadas a uma rede.

 **NOTA:** Você deve ter um driver de impressão instalado para utilizar esse método.

1. Vá para www.hp.com/support, selecione o idioma do país/região, clique no link **Get software and drivers** (Obter software e drivers), digite o nome da impressora no campo de pesquisa, pressione o botão **Enter** e, em seguida, selecione a impressora na lista de resultados da pesquisa.
2. Selecione o sistema operacional.
3. Na seção **Firmware**, localize o **Utilitário de atualização de firmware**.
4. Clique em **Download**, clique em **Executar** e, em seguida, clique em **Executar** novamente.
5. Quando o utilitário inicializar, selecione a impressora na lista suspensa e clique em **Enviar firmware**.

 **NOTA:** Para imprimir uma página de configuração para verificar a versão do firmware instalado, antes ou após o processo de atualização, clique em **Imprimir config**.

6. Siga as instruções da tela para concluir a instalação e, em seguida, clique no botão **Sair** para fechar o utilitário.

6 Solucionar problemas

- [Assistência ao cliente](#)
- [Interpretar padrões de luz do painel de controle](#)
- [Restaurar os padrões de fábrica](#)
- [Uma mensagem "Nível de cartucho baixo" ou "Nível de cartucho muito baixo" é exibida no EWS da HP.](#)
- [Resolva os problemas de congestionamento e alimentação de papel](#)
- [Eliminar congestionamento de papel](#)
- [Melhorar a qualidade da impressão](#)
- [Solucionar problemas de rede com fio](#)
- [Solucionar problemas de rede sem fio](#)

Para obter mais informações:

As informações a seguir estão corretas no momento da publicação. Para obter mais informações atuais, consulte www.hp.com/support/ljM101.

A ajuda integral da HP para a impressora inclui as seguintes informações:

- Instalar e configurar
- Conhecer e usar
- Solução de problemas
- Fazer download de atualizações de software e firmware
- Participar de fóruns de suporte
- Localizar informações de garantia e reguladoras

Assistência ao cliente

| | |
|--|---|
| Obtenha suporte por telefone no seu país/região | Os números de telefones por país/região estão no folheto que vem na caixa junto com a impressora ou em www.hp.com/support/ . |
| Tenha em mãos o nome da impressora, o número de série, a data da aquisição e a descrição do problema | |
| Obtenha suporte 24 horas via Internet e baixe utilitários de software e drivers | www.hp.com/support/ljM101 |
| Solicite acordos de manutenção e serviços adicionais da HP | www.hp.com/go/carepack |
| Registrar a impressora | www.register.hp.com |

Interpretar padrões de luz do painel de controle

Se for necessário verificar a impressora, um código de erro será exibido no visor do painel de controle.

Tabela 6-1 Legenda das luzes de status




| | |
|---|-----------------------------|
|  | Símbolo para "luz apagada" |
|  | Símbolo para "luz acesa" |
|  | Símbolo para "luz piscando" |

Tabela 6-2 Padrões de luz do painel de controle


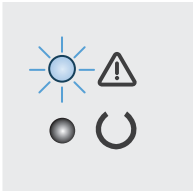









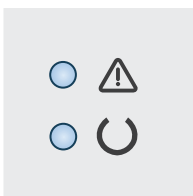
| Status de luz | Estado da impressora | Ação |
|---|---|---|
| O indicador de luz Attention (Atenção) piscará. | A impressora está no modo de alimentação manual. | Carregue o tipo e o tamanho de papel corretos na bandeja de entrada. Pressione o botão Resume/Cancel (Retomar/Cancelar)  para continuar. |
|  | A impressora está processando uma tarefa frente e verso manual. | Coloque as páginas na bandeja de entrada para imprimir os versos. Pressione o botão Resume/Cancel (Retomar/Cancelar)  para continuar. |
| | A bandeja de entrada está vazia. | Carregue a bandeja. |
| | Uma porta está aberta. | Verifique se a porta do cartucho de toner está completamente fechada. |
| | A impressora não conseguiu selecionar uma folha de papel para processar uma tarefa de impressão. | Verifique se o papel está carregado corretamente e, em seguida, pressione o botão Resume/Cancel (Retomar/Cancelar)  para continuar. |
| | O papel está atolado na impressora. | Verifique a bandeja de entrada, o compartimento de saída e a área do cartucho de toner quanto a congestionamentos. Elimine o congestionamento. Pressione o botão Resume/Cancel (Retomar/Cancelar)  para continuar. |
| | O cartucho de toner ou o tambor de imagens estão ausentes ou instalados incorretamente. | Verifique se todos os suprimentos estão instalados corretamente. |
| | O cartucho de toner ou o tambor de imagens estão com a carga muito baixa. | Substitua o cartucho de toner ou o tambor de imagens afetado. |
| | Vários suprimentos estão com a carga muito baixa. | Substitua os suprimentos. |
| | O cartucho de toner ou o tambor de imagens são incompatíveis com a impressora, provavelmente devido a um chip de memória ausente ou danificado. | Substitua o cartucho ou o tambor de imagens. |
| | Vários suprimentos são incompatíveis com a impressora, provavelmente devido a um chip de memória ausente ou danificado. | Substitua os suprimentos. |

Tabela 6-2 Padrões de luz do painel de controle (continuação)

| Status de luz | Estado da impressora | Ação |
|---|--|---|
| | O cartucho de toner ou o tambor de imagens foram protegidos em outra impressora. | Substitua o cartucho de toner ou o tambor de imagens afetado. |
| | Vários suprimentos foram protegidos em outra impressora. | Substitua os suprimentos. |
| | A impressora detectou um cartucho de toner ou tambor de imagens não autorizado. | Substitua o cartucho de toner ou o tambor de imagens afetado. |
| | A impressora detectou vários suprimentos não autorizados. | Substitua os suprimentos. |
| | O sensor de cartuchos apresentou um erro. | Substitua o cartucho de toner. |
| | O tamanho do papel carregado na bandeja não corresponde ao exigido para a tarefa de impressão. | Recoloque o papel ou pressione o botão Resume/Cancel (Retomar/Cancelar)  para prosseguir com o tamanho atualmente carregado. |
| | A impressora apresentou um erro de mecanismo genérico. | Pressione o botão Resume/Cancel (Retomar/Cancelar)  para continuar. Se o erro persistir, desligue a impressora. Aguarde 30 segundos e ligue-a novamente. |
| | Firmware incorreto foi carregado. | Pressione o botão Resume/Cancel (Retomar/Cancelar)  para continuar e carregar o firmware correto. |
| | A impressora apresentou uma assinatura de código inválida. | Pressione o botão Resume/Cancel (Retomar/Cancelar)  para aceitar a assinatura. |
| | A impressora apresentou um erro de cabo do motor. | Pressione o botão Resume/Cancel (Retomar/Cancelar)  para continuar. Se o problema persistir, entre em contato com o suporte ao cliente HP. |
| | A impressora apresentou um erro de cabo do painel de controle. | Pressione o botão Resume/Cancel (Retomar/Cancelar)  para continuar. Se o problema persistir, entre em contato com o suporte ao cliente HP. |
| As luzes Attention (Atenção) e Ready (Pronto) estão acesas. | A impressora apresentou um erro crítico que não conseguiu corrigir. | <ol style="list-style-type: none"> 1. Desligue a impressora ou desconecte o cabo de alimentação. 2. Aguarde 30 segundos e ligue a impressora ou reconecte o cabo de alimentação. 3. Aguarde a inicialização da impressora. <p>Se o problema persistir, entre em contato com o suporte ao cliente HP.</p> |



Restaurar os padrões de fábrica

A restauração dos padrões de fábrica retorna todas as configurações de impressora e rede para os padrões de fábrica. A contagem de páginas, o tamanho da bandeja e o idioma não serão redefinidos. Para restaurar a impressora às configurações padrão de fábrica, siga estas etapas.




⚠ CUIDADO: A restauração nos padrões de fábrica retorna todas as configurações nos padrões de fábrica e também exclui todas as páginas armazenadas na memória.


1. Abra o Servidor da Web Incorporado HP (EWS):

Impressoras conectadas diretamente

- a. Abra o Assistente de Impressora HP.
 - **Windows 8.1:** Clique na seta para baixo no canto inferior esquerdo da tela **Iniciar** e selecione o nome da impressora.
 - **Windows 8:** Clique com o botão direito em uma área vazia da tela **Iniciar**, clique em **Todos os Aplicativos** na barra de aplicativos e, em seguida, selecione o nome da impressora.
 - **Windows 7, Windows Vista e Windows XP:** Na área de trabalho do computador, clique em **Iniciar**, selecione **Todos os Programas**, clique em **HP**, clique na pasta da impressora, selecione o ícone com o nome da impressora e abra o **Assistente de Impressora HP**.
- b. No Assistente de Impressora HP, selecione **Imprimir** e, em seguida, selecione **Caixa de Ferramentas do Dispositivo HP**.

Impressoras conectadas à rede

- a. Imprima uma página de configuração para determinar o endereço IP ou nome do host.
 - i. Pressione e mantenha pressionado o botão Resume/Cancel (Retomar/Cancelar)  até que o indicador de luz Ready (Pronto)  comece a piscar.
 - ii. Solte o botão Resume/Cancel (Retomar/Cancelar). 
- b. Abra um navegador da Web e, na linha de endereço, digite o endereço IP ou o nome do host exatamente como exibido na página de configuração da impressora. Pressione a tecla **Enter** no teclado do computador. O EWS é aberto.

 <https://10.10.XXXXX/>

📝 NOTA: Se o navegador da Web exibir uma mensagem indicando que o acesso ao site pode não ser seguro, selecione a opção para continuar no site. O acesso a esse site não prejudica o computador.

2. Na guia **Sistema**, clique em **Salvar e Restaurar** no painel de navegação esquerdo.
3. Na área de **Restaurar Padrões**, clique no botão **Restaurar padrões**.


A impressora é reiniciada automaticamente.

Uma mensagem "Nível de cartucho baixo" ou "Nível de cartucho muito baixo" é exibida no EWS da HP.

Nível de cartucho está baixo: A impressora EWS indica quando o nível de um cartucho está baixo. A real vida útil restante do cartucho pode variar. É recomendável ter um cartucho de substituição disponível quando a qualidade de impressão não for mais aceitável. O cartucho não precisa ser substituído no momento.


Nível de cartucho está muito baixo: A impressora EWS indica quando o nível do cartucho está muito baixo. A real vida útil restante do cartucho pode variar. É recomendável ter um cartucho de substituição disponível quando a qualidade de impressão não for mais aceitável. Não é necessário substituir o cartucho de tinta nesse momento, a menos que a qualidade de impressão não seja mais aceitável.

Quando um cartucho de toner HP atinge um nível **Muito Baixo**, a Garantia Premium Protection da HP para esse cartucho é encerrada.

 **NOTA:** O cartucho deve ser substituído quando a impressora indica que o cartucho está muito baixo para Cartucho de Toner Original Preto HP 33A LaserJet e Tambor de Imagens Original HP 34A LaserJet.

Altere as configurações de "muito baixo"

Você pode alterar a maneira como a impressora reage quando os suprimentos alcançam um estado Muito baixo. Não é necessário restabelecer essas configurações ao instalar um novo cartucho.




 **NOTA:** A configuração "Muito Baixo" não pode ser trocada para o Cartucho de Toner Original Preto HP 33A LaserJet e para o Tambor de Imagens Original HP 34A LaserJet.

1. Abra o Servidor da Web Incorporado HP (EWS):


Impressoras conectadas diretamente


- a. Abra o Assistente de Impressora HP.
 - **Windows 8.1:** Clique na seta para baixo no canto inferior esquerdo da tela **Iniciar** e selecione o nome da impressora.
 - **Windows 8:** Clique com o botão direito em uma área vazia da tela **Iniciar**, clique em **Todos os Aplicativos** na barra de aplicativos e, em seguida, selecione o nome da impressora.
 - **Windows 7, Windows Vista e Windows XP:** Na área de trabalho do computador, clique em **Iniciar**, selecione **Todos os Programas**, clique em **HP**, clique na pasta da impressora, selecione o ícone com o nome da impressora e abra o **Assistente de Impressora HP**.
- b. No Assistente de Impressora HP, selecione **Imprimir** e, em seguida, selecione **Caixa de Ferramentas do Dispositivo HP**.

Impressoras conectadas à rede

- a. Imprima uma página de configuração para determinar o endereço IP ou nome do host.
 - i. Pressione e mantenha pressionado o botão Resume/Cancel (Retomar/Cancelar)  até que o indicador de luz Ready (Pronto)  comece a piscar.
 - ii. Solte o botão Resume/Cancel (Retomar/Cancelar). 

- b. Abra um navegador da Web e, na linha de endereço, digite o endereço IP ou o nome do host exatamente como exibido na página de configuração da impressora. Pressione a tecla **Enter** no teclado do computador. O EWS é aberto.

 <https://10.10.XXXXX/>

 **NOTA:** Se o navegador da Web exibir uma mensagem indicando que o acesso ao site pode não ser seguro, selecione a opção para continuar no site. O acesso a esse site não prejudica o computador.

2. Selecione a guia **Sistema** e, em seguida, selecione **Configurações de Suprimento**.
3. Selecione uma destas opções:
 - Selecione a opção **Continuar** para que a impressora envie um alerta quando o cartucho de impressão estiver chegando ao fim, sem interromper a impressão.
 - Selecione a opção **Parar** para configurar a impressora para não imprimir até a substituição do cartucho.
 - Selecione a opção **Solicitar** para configurar a impressora para não imprimir e solicitar a substituição do cartucho. Você pode confirmar a solicitação e continuar imprimindo. A opção "Lembrar-me em 100 páginas, 200 páginas, 300 páginas, 400 páginas ou nunca." pode ser configurada pelo cliente nesta impressora. Esta opção é fornecida para praticidade do cliente e não significa que essas páginas terão uma qualidade de impressão satisfatória.

Pedir suprimento

| | |
|---|--|
| Pedidos de suprimentos e papel | www.hp.com/go/suresupply |
| Peça por meio de provedores de serviço ou suporte | Entre em contato com um fornecedor autorizado de assistência técnica ou suporte HP. |
| Pedir usando o Servidor da Web Incorporado HP (EWS) | Para acessar, de um navegador da web compatível em seu computador, digite o endereço IP ou o nome do host no campo de endereço/URL. O EWS contém um link para o site HP SureSupply, que fornece opções para a compra de suprimentos originais da HP. |

Resolva os problemas de congestionamento e alimentação de papel

Se a impressora apresentar problemas recorrentes com a alimentação de papel ou com atolamentos, use as seguintes informações para reduzir o número de ocorrências.

A impressora não coleta papel

Se a impressora não coletar papel da bandeja, experimente as soluções a seguir.

1. Abra a impressora e remova as folhas congestionadas.
2. Coloque a bandeja com o tamanho de papel correto para seu trabalho.
3. Verifique se o tamanho do papel e o tipo estão definidos corretamente no painel de controle da impressora.
4. Verifique se as guias de papel na bandeja estão ajustadas corretamente para o tamanho do papel. Ajuste as guias ao recuo apropriado na bandeja.
5. Verifique no painel de controle da impressora se o produto está aguardando a confirmação de um aviso para colocar o papel manualmente. Coloque papel e continue.
6. O cilindro de coleta e a almofada de separação podem estar contaminados.

A impressora coleta várias folhas de papel




Se a impressora coletar várias folhas de papel da bandeja, experimente as soluções a seguir.

1. Remova a pilha de papel da bandeja e dobre-a, gire-a 180° e vire-a ao contrário. *Não folheie os papéis.* Recoloque a pilha de papel na bandeja.
2. Use somente papéis que atendam às especificações de papel da HP para esta impressora.
3. Use um papel que não esteja enrugado, dobrado ou danificado. Se necessário, use papel de um pacote diferente.
4. Verifique se a bandeja não está cheia demais. Se estiver, remova toda a pilha de papel da bandeja, endireite a pilha e recoloque algumas folhas na bandeja.
5. Verifique se as guias de papel na bandeja estão ajustadas corretamente para o tamanho do papel. Ajuste as guias ao recuo apropriado na bandeja.
6. Verifique se o ambiente de impressão está dentro das especificações recomendadas.

Congestionamentos de papel frequentes ou recorrentes

Siga essas etapas para resolver problemas com congestionamentos de papel frequentes. Se a primeira etapa não resolver o problema, continue com a próxima etapa até que o problema seja resolvido.

1. Se o papel ficar atolado na impressora, elimine o congestionamento e, em seguida, imprima uma página de configuração para testar a impressora.
2. Verifique se a bandeja está configurada para o tamanho e o tipo de papel corretos no painel de controle da impressora. Ajustar as configurações do papel, se necessário.
3. Desligue a impressora, aguarde por 30 segundos e, então, ligue-a novamente.

4. Imprima uma página de limpeza para remover o excesso de toner do interior da impressora.
 - a. Abra o Assistente de Impressora HP.
 - **Windows 8.1:** Clique na seta para baixo no canto inferior esquerdo da tela **Iniciar** e selecione o nome da impressora.
 - **Windows 8:** Clique com o botão direito em uma área vazia da tela **Iniciar**, clique em **Todos os Aplicativos** na barra de aplicativos e, em seguida, selecione o nome da impressora.
 - **Windows 7, Windows Vista e Windows XP:** Na área de trabalho do computador, clique em **Iniciar**, selecione **Todos os Programas**, clique em **HP**, clique na pasta da impressora, selecione o ícone com o nome da impressora e abra o **Assistente de Impressora HP**.
 - b. No Assistente de Impressora HP, selecione **Imprimir** e, em seguida, selecione **Caixa de Ferramentas do Dispositivo HP**.
 - c. Na guia **Sistemas**, clique em **Serviço**.
 - d. Na área **Modo de Limpeza**, clique em **Iniciar** para iniciar o processo de limpeza.
5. Imprimir uma página de configuração para testar a impressora.
 - a. Pressione e mantenha pressionado o botão Resume/Cancel (Retomar/Cancelar)  até que o indicador de luz Ready (Pronto)  comece a piscar.
 - b. Solte o botão Resume/Cancel (Retomar/Cancelar). 

Se nenhuma dessas etapas resolver o problema, a impressora pode precisar de manutenção. Entre em contato com o Suporte ao cliente HP.

Evite atolamentos de papel

Para reduzir o número de congestionamentos de papel, experimente as soluções a seguir.

1. Use somente papéis que atendam às especificações de papel da HP para esta impressora.
2. Use um papel que não esteja enrugado, dobrado ou danificado. Se necessário, use papel de um pacote diferente.
3. Não use papel que já foi empregado em cópia ou impressão.
4. Verifique se a bandeja não está cheia demais. Se estiver, remova toda a pilha de papel da bandeja, endireite a pilha e recoloque algumas folhas na bandeja.
5. Verifique se as guias de papel na bandeja estão ajustadas corretamente para o tamanho do papel. Ajuste as guias de forma que toquem a pilha de papel, sem dobrá-la.
6. Se estiver imprimindo papel de alta gramatura, com relevo ou perfurado, use o recurso de alimentação manual e coloque uma folha de cada vez.
7. Verifique se a bandeja está configurada corretamente para o tipo e o tamanho do papel.
8. Verifique se o ambiente de impressão está dentro das especificações recomendadas.

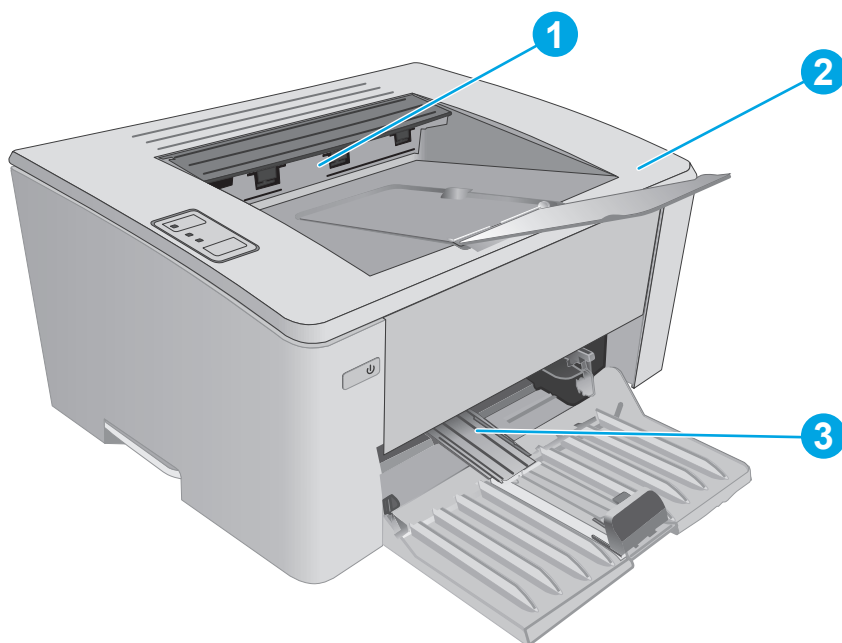
Eliminar congestionamento de papel

Introdução

As seguintes informações incluem instruções para a eliminação de atolamentos no produto.

- [Locais de congestionamento de papel](#)
- [Enfrentando congestionamentos de papel frequentes ou recorrentes?](#)
- [Elimine congestionamentos de papel na bandeja de entrada](#)
- [Remova atolamentos de papel na área do cartucho de toner](#)
- [Eliminar atolamentos do compartimento de saída](#)

Locais de congestionamento de papel



| | |
|---|--|
| 1 | Compartimento de saída |
| 2 | Área do cartucho de toner |
| 3 | Bandeja de entrada principal ou bandeja de entrada prioritária (apenas para modelos sem fio) |

Enfrentando congestionamentos de papel frequentes ou recorrentes?

Siga essas etapas para resolver problemas com congestionamentos de papel frequentes. Se a primeira etapa não resolver o problema, continue com a próxima etapa até que o problema seja resolvido.




1. Se o papel ficar atolado na impressora, elimine o congestionamento e, em seguida, imprima uma página de configuração para testar a impressora.
2. Verifique se a bandeja está configurada para o tamanho e o tipo de papel corretos no Servidor da Web Incorporado (EWS) da HP. Ajustar as configurações do papel, se necessário.


- a. Abra o Servidor da Web Incorporado HP (EWS):

Impressoras conectadas diretamente

- i. Abra o Assistente de Impressora HP.
- **Windows 8.1:** Clique na seta para baixo no canto inferior esquerdo da tela **Iniciar** e selecione o nome da impressora.
 - **Windows 8:** Clique com o botão direito em uma área vazia da tela **Iniciar**, clique em **Todos os Aplicativos** na barra de aplicativos e, em seguida, selecione o nome da impressora.
 - **Windows 7, Windows Vista e Windows XP:** Na área de trabalho do computador, clique em **Iniciar**, selecione **Todos os Programas**, clique em **HP**, clique na pasta da impressora, selecione o ícone com o nome da impressora e abra o **Assistente de Impressora HP**.
- ii. No Assistente de Impressora HP, selecione **Imprimir** e, em seguida, selecione **Caixa de Ferramentas do Dispositivo HP**.

Impressoras conectadas à rede




- i. Imprima uma página de configuração para determinar o endereço IP ou nome do host.
1. Pressione e mantenha pressionado o botão Resume/Cancel (Retomar/Cancelar)  até que o indicador de luz Ready (Pronto)  comece a piscar.
 2. Solte o botão Resume/Cancel (Retomar/Cancelar). 
- ii. Abra um navegador da Web e, na linha de endereço, digite o endereço IP ou o nome do host exatamente como exibido na página de configuração da impressora. Pressione a tecla **Enter** no teclado do computador. O EWS é aberto.

 <https://10.10.XX.XXX/>




NOTA: Se o navegador da Web exibir uma mensagem indicando que o acesso ao site pode não ser seguro, selecione a opção para continuar no site. O acesso a esse site não prejudica o computador.

- b. Clique na guia **Sistema** e, em seguida, clique na página de **Configuração de Papel**.
- c. Selecione o tipo de papel carregado na bandeja.
- d. Selecione o tamanho de papel carregado na bandeja.
3. Desligue a impressora, aguarde por 30 segundos e, então, ligue-a novamente.
4. Imprima uma página de limpeza para remover o excesso de toner do interior da impressora.
- a. Abra o Assistente de Impressora HP.

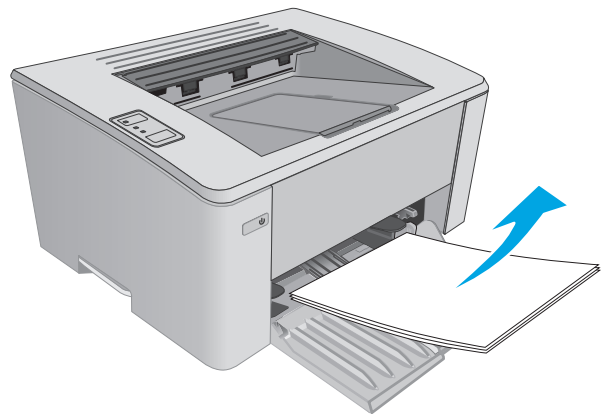
- **Windows 8.1:** Clique na seta para baixo no canto inferior esquerdo da tela **Iniciar** e selecione o nome da impressora.
 - **Windows 8:** Clique com o botão direito em uma área vazia da tela **Iniciar**, clique em **Todos os Aplicativos** na barra de aplicativos e, em seguida, selecione o nome da impressora.
 - **Windows 7, Windows Vista e Windows XP:** Na área de trabalho do computador, clique em **Iniciar**, selecione **Todos os Programas**, clique em **HP**, clique na pasta da impressora, selecione o ícone com o nome da impressora e abra o **Assistente de Impressora HP**.
- b. No Assistente de Impressora HP, selecione **Imprimir** e, em seguida, selecione **Caixa de Ferramentas do Dispositivo HP**.
 - c. Na guia **Sistemas**, clique em **Serviço**.
 - d. Na área **Modo de Limpeza**, clique em **Iniciar** para iniciar o processo de limpeza.
5. Imprimir uma página de configuração para testar a impressora.
- a. Pressione e mantenha pressionado o botão Resume/Cancel (Retomar/Cancelar)  até que o indicador de luz Ready (Pronto)  comece a piscar.
 - b. Solte o botão Resume/Cancel (Retomar/Cancelar). 

Se nenhuma dessas etapas resolver o problema, a impressora pode precisar de manutenção. Entre em contato com o Suporte ao cliente HP.

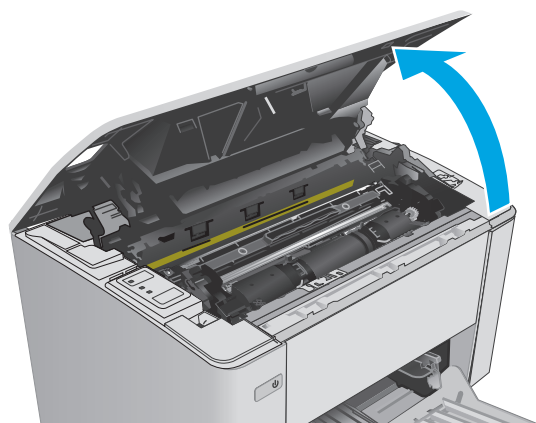
Elimine congestionamentos de papel na bandeja de entrada

Quando ocorrer um congestionamento, a luz de Atenção  pisca repetidamente no painel de controle da impressora.

1. Remova todo o papel solto da bandeja de entrada.

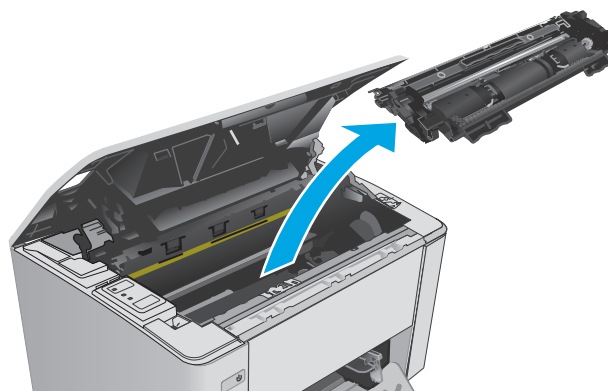


2. Abra a tampa superior.

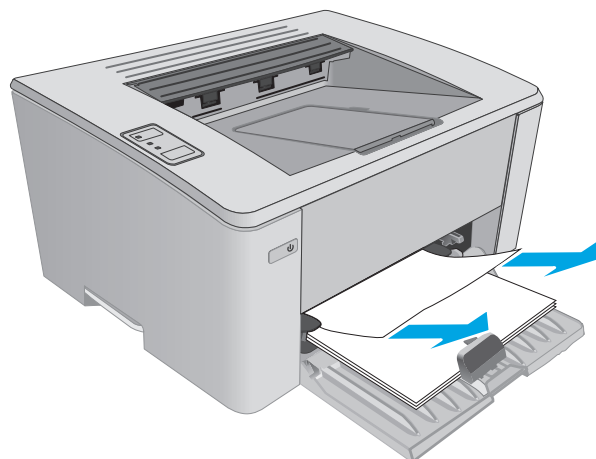


3. Remova o cartucho de toner e reinicie o tambor de imagens.

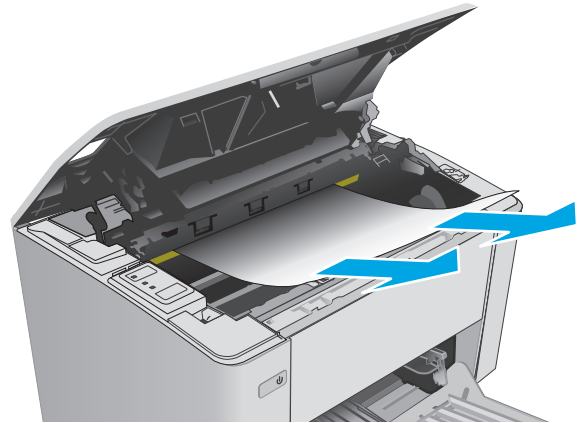
- **Modelos M101-M105:** Remova o cartucho de toner primeiro e, em seguida, remova o tambor de imagens.
- **Modelos M106:** Remova o cartucho de toner e tambor de imagens como uma única unidade.



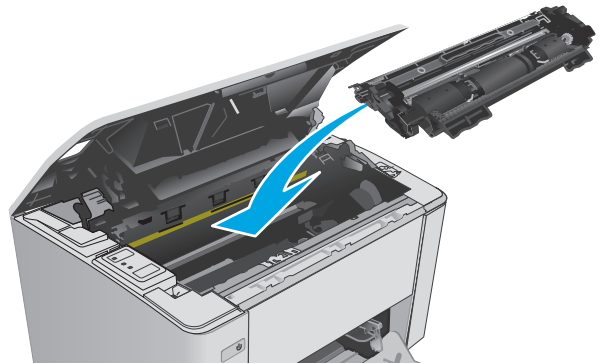
4. Remova qualquer papel congestionado visível na área da bandeja de entrada. Use as duas mãos para remover o papel atolado para não rasgá-lo.



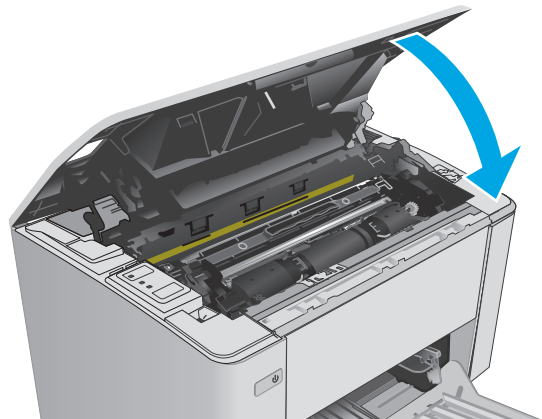
5. Remova todo o papel congestionado da área do cartucho de toner. Use as duas mãos para remover o papel atolado para não rasgá-lo.




6. Reinsira o tambor de imagens e o cartucho de toner.
- **Modelos M101-M105:** Instale o tambor de imagens primeiro e, em seguida, instale o cartucho de toner.
 - **Modelos M106:** Instale o cartucho de toner e tambor de imagens como uma única unidade.



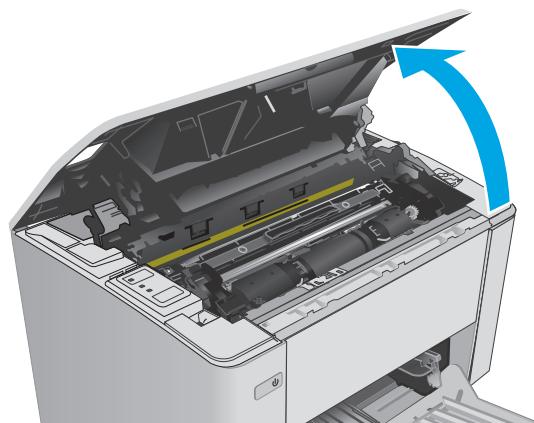
7. Feche a tampa superior.



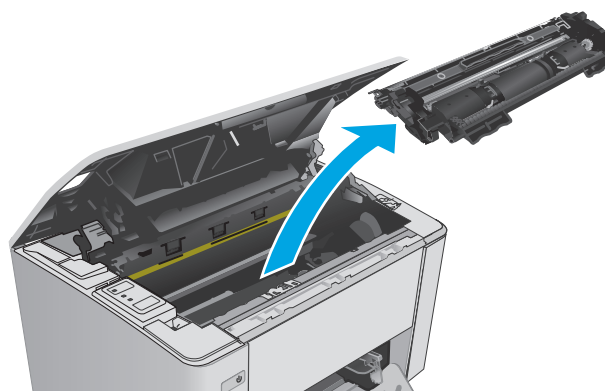
Remova atolamentos de papel na área do cartucho de toner

Quando ocorrer um congestionamento, a luz de Atenção  pisca repetidamente no painel de controle da impressora.

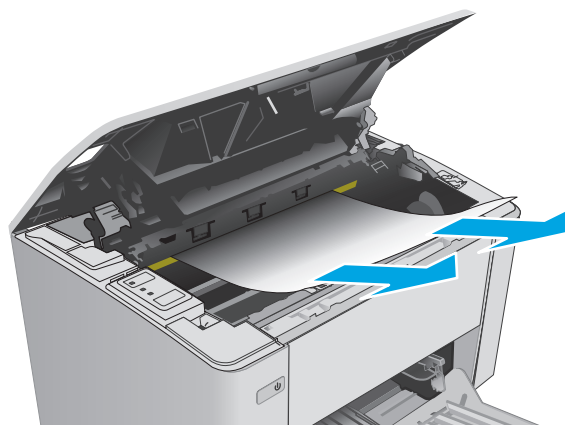
1. Abra a tampa superior.



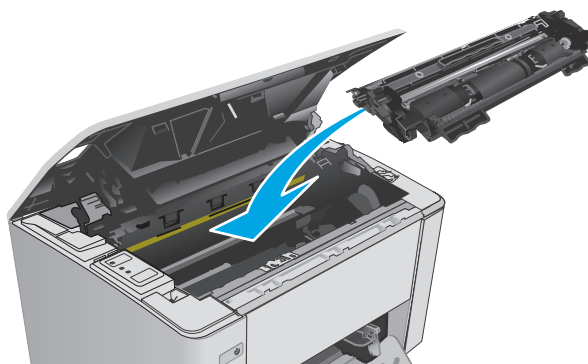
2. Remova o cartucho de toner e reinicie o tambor de imagens.
 - **Modelos M101-M105:** Remova o cartucho de toner primeiro e, em seguida, remova o tambor de imagens.
 - **Modelos M106:** Remova o cartucho de toner e tambor de imagens como uma única unidade.



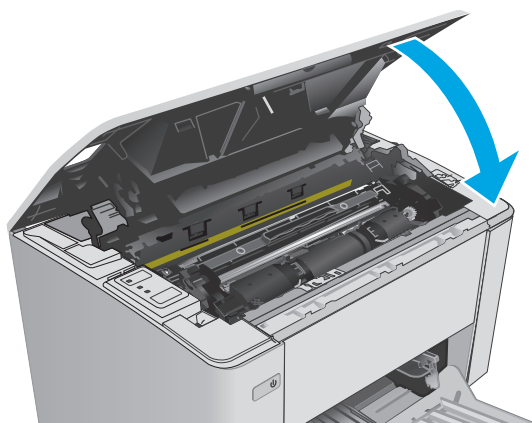
3. Remova todo o papel congestionado da área do cartucho de toner. Use as duas mãos para remover o papel congestionado para evitar que o papel rasgue.




4. Reinsira o tambor de imagens e o cartucho de toner.
 - **Modelos M101-M105:** Instale o tambor de imagens primeiro e, em seguida, instale o cartucho de toner.
 - **Modelos M106:** Instale o cartucho de toner e tambor de imagens como uma única unidade.



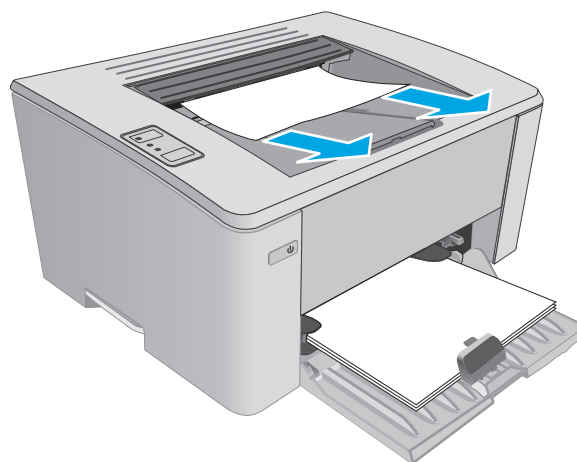
5. Feche a tampa superior.



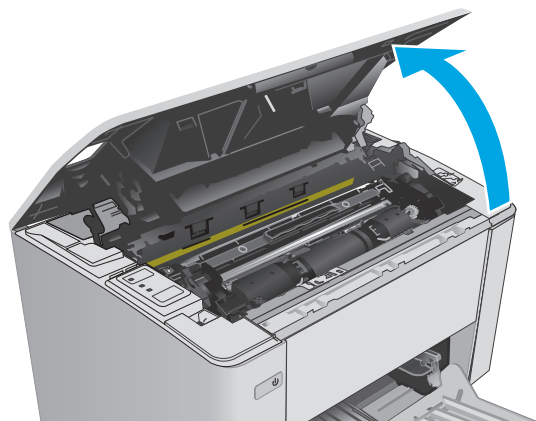
Eliminar atolamentos do compartimento de saída

Quando ocorrer um congestionamento, a luz de Atenção  pisca repetidamente no painel de controle da impressora.

1. Remova qualquer papel congestionado visível na área da bandeja de saída. Use as duas mãos para remover o papel atolado para não rasgá-lo.

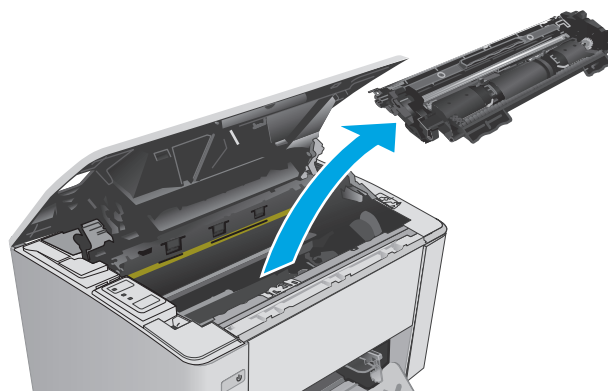


2. Abra a tampa superior.

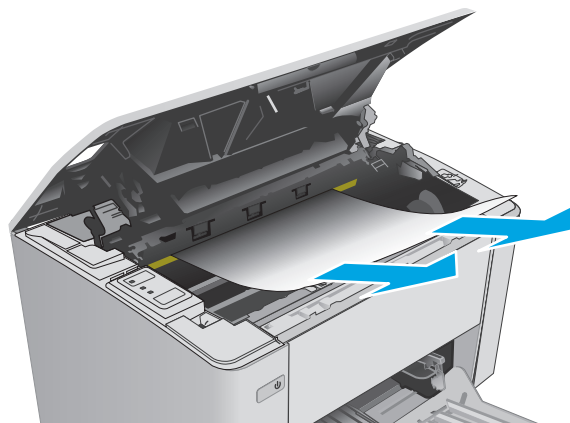


3. Remova o cartucho de toner e reinicie o tambor de imagens.

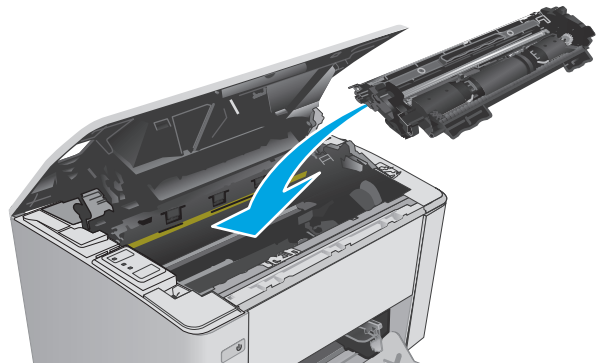
- **Modelos M101-M105:** Remova o cartucho de impressão primeiro e, em seguida, remova o tambor de imagens.
- **Modelos M106:** Remova o cartucho de toner e tambor de imagens como uma única unidade.



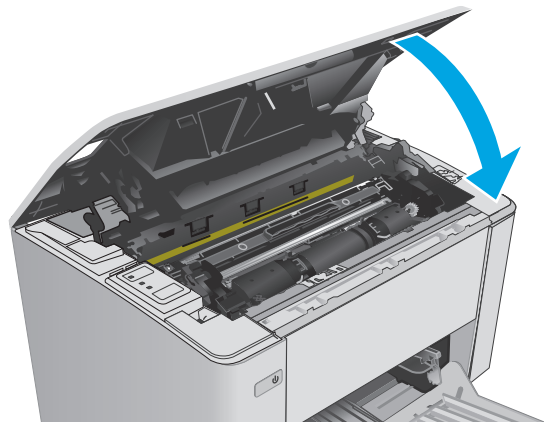
4. Remova todo o papel congestionado da área do cartucho de toner.



5. Reinsira o tambor de imagens e o cartucho de toner.
- **Modelos M101-M105:** Instale o tambor de imagens primeiro e, em seguida, instale o cartucho de toner.
 - **Modelos M106:** Instale o cartucho de toner e tambor de imagens como uma única unidade.



6. Feche a tampa superior.



Melhorar a qualidade da impressão

Introdução

Se a impressora apresentar problemas de qualidade de imagem, tente as seguintes soluções na ordem indicada para resolver o problema.

Imprimir a partir de outro programa de software

Tente imprimir a partir de outro programa. Se a página for impressa corretamente, o problema está no programa de software usado para imprimir.

Verifique a configuração do tipo de papel para o trabalho de impressão

Verifique a configuração de tipo do papel ao imprimir de um programa de software e se as páginas impressas têm manchas, impressão escura ou impressiva, papel enrolado, gotas de toner espalhadas, toner solto ou pequenas áreas sem toner.

Verificar a configuração do tipo de papel (Windows)

1. No programa de software, selecione a opção **Imprimir**.
2. Selecione a impressora e, em seguida, clique em **Propriedades** ou no botão **Preferências**.
3. Clique na guia **Papel/qualidade**.
4. Na lista suspensa **Mídia**, selecione o tipo de papel correto.
5. Clique no botão **OK** para fechar a caixa de diálogo **Propriedades do documento**. Na caixa de diálogo **Imprimir**, clique no botão **OK** para imprimir o trabalho.

Verificar a configuração do tipo de papel (OS X)




1. Clique no menu **Arquivo** e, em seguida, na opção **Imprimir**.
2. No menu **Impressora**, selecione a impressora.
3. Por padrão, o driver de impressão exibe o menu **Cópias e páginas**. Abra a lista suspensa de menus e clique no menu **Acabamento**.
4. Selecione um tipo na lista suspensa **Tipo de mídia**.
5. Clique no botão **Imprimir**.

Verifique o status do cartucho de toner

Verifique as seguintes informações na página de status dos suprimentos:

- Porcentagem estimada da vida útil restante do cartucho
- Número aproximado de páginas restantes
- Números de peça dos cartuchos de toner HP
- Número de páginas impressas

A impressora imprime a página de status dos suprimentos ao imprimir a página de configuração.

1. Pressione e mantenha pressionado o botão Resume/Cancel (Retomar/Cancelar)  até que o indicador de luz Ready (Pronto)  comece a piscar.
2. Solte o botão Resume/Cancel (Retomar/Cancelar). 

Limpar a impressora

Imprima uma página de limpeza

1. Abra o Assistente de Impressora HP.
 - **Windows 8.1:** Clique na seta para baixo no canto inferior esquerdo da tela **Iniciar** e selecione o nome da impressora.
 - **Windows 8:** Clique com o botão direito em uma área vazia da tela **Iniciar**, clique em **Todos os Aplicativos** na barra de aplicativos e, em seguida, selecione o nome da impressora.
 - **Windows 7, Windows Vista e Windows XP:** Na área de trabalho do computador, clique em **Iniciar**, selecione **Todos os Programas**, clique em **HP**, clique na pasta da impressora, selecione o ícone com o nome da impressora e abra o **Assistente de Impressora HP**.
2. No Assistente de Impressora HP, selecione **Imprimir** e, em seguida, selecione **Caixa de Ferramentas do Dispositivo HP**.
3. Na guia **Sistemas**, clique em **Serviço**.
4. Na área **Modo de Limpeza**, clique em **Iniciar** para iniciar o processo de limpeza.

Inspecionar visualmente o cartucho de toner

Siga estas etapas para inspecionar cada cartucho de toner.

1. Remova o cartucho de toner da impressora.
2. Verifique se há danos no chip da memória.
3. Examine a superfície do tambor de imagem verde.

 **CUIDADO:** Não toque no tambor de imagem. Impressões digitais no tambor de imagem podem causar problemas na qualidade de impressão.

4. Se houver algum arranhão, impressão digital ou outro dano no tambor de imagem, substitua o cartucho de toner.
5. Reinstale o cartucho de toner e imprima algumas páginas para ver se o problema foi resolvido.

Verificar o papel e o ambiente de impressão

Etapa um: Usar papel que atenda às especificações da HP

Alguns problemas de qualidade de impressão surgem com o uso de papel que não atende às especificações da HP.

- Sempre use um tipo e uma gramatura de papel aceitos pela impressora.
- Use papel de boa qualidade e sem cortes, rasgos, manchas, partículas soltas, poeira, rugas, lacunas e bordas enroladas ou curvas.
- Use papel que não tenha sido usado para impressão anteriormente.
- Use papel que não contenha material metálico, como glitter.
- Use papel desenvolvido para impressoras a laser. Não use papel destinado somente a impressoras jato de tinta.
- Não use papel excessivamente áspero. Usar papel mais liso geralmente resulta em melhor qualidade de impressão.

Etapa dois: Verificar o ambiente

O ambiente pode afetar diretamente a qualidade de impressão e é uma causa comum para problemas de qualidade de impressão e de alimentação de papel. Tente estas soluções:

- Mova a impressora para longe de locais com correntes de ar, como ventos de ar condicionado ou janelas ou portas abertas.
- Assegure-se que a impressora não esteja exposta a temperaturas nem umidade fora de das especificações técnicas da impressora.
- Não coloque a impressora em um espaço confinado, como um armário.
- Coloque a impressora em uma superfície firme e plana.
- Remova qualquer coisa que esteja bloqueando as ventoinhas da impressora. A impressora requer um bom fluxo de ar em todos os lados, incluindo a parte superior.
- Proteja a impressora de fragmentos suspensos no ar, vapor, graxa ou de qualquer outro elemento que possa deixar resíduos no seu interior.

Verificar as configurações do EconoMode

A HP não recomenda o uso da opção EconoMode em tempo integral. Se o EconoMode for usado continuamente, o suprimento de toner pode durar mais do que as partes mecânicas do cartucho de toner. Se a qualidade da impressão começar a diminuir e não for mais satisfatória, avalie a possibilidade de substituir o cartucho de toner.



NOTA: Este recurso está disponível com o driver de impressão PCL 6 para Windows. Se não estiver usando esse driver, você poderá ativar o recurso com o Servidor da Web incorporado HP.

Siga estas etapas se a página inteira estiver muito escura ou muito clara.

1. No programa de software, selecione a opção **Imprimir**.
2. Selecione a impressora e, em seguida, clique em **Propriedades** ou no botão **Preferências**.
3. Clique na guia **Papel/qualidade** e, em seguida, localize a área **Configurações de qualidade**.

- Se a página inteira estiver muito escura, selecione a configuração **EconoMode**.
 - Se a página inteira estiver muito clara, selecione a configuração **FastRes 1200**.
4. Clique no botão **OK** para fechar a caixa de diálogo **Propriedades do documento**. Na caixa de diálogo **Imprimir**, clique no botão **OK** para imprimir o trabalho.

Ajustar a densidade de impressão




Execute as seguintes etapas para ajustar a densidade de impressão.


1. Abra o Servidor da Web Incorporado HP (EWS):


Impressoras conectadas diretamente

- a. Abra o Assistente de Impressora HP.
- **Windows 8.1:** Clique na seta para baixo no canto inferior esquerdo da tela **Iniciar** e selecione o nome da impressora.
 - **Windows 8:** Clique com o botão direito em uma área vazia da tela **Iniciar**, clique em **Todos os Aplicativos** na barra de aplicativos e, em seguida, selecione o nome da impressora.
 - **Windows 7, Windows Vista e Windows XP:** Na área de trabalho do computador, clique em **Iniciar**, selecione **Todos os Programas**, clique em **HP**, clique na pasta da impressora, selecione o ícone com o nome da impressora e abra o **Assistente de Impressora HP**.
- b. No Assistente de Impressora HP, selecione **Imprimir** e, em seguida, selecione **Caixa de Ferramentas do Dispositivo HP**.

Impressoras conectadas à rede

- a. Imprima uma página de configuração para determinar o endereço IP ou nome do host.
- Pressione e mantenha pressionado o botão Resume/Cancel (Retomar/Cancelar)  até que o indicador de luz Ready (Pronto)  comece a piscar.
 - Solte o botão Resume/Cancel (Retomar/Cancelar). 
- b. Abra um navegador da Web e, na linha de endereço, digite o endereço IP ou o nome do host exatamente como exibido na página de configuração da impressora. Pressione a tecla **Enter** no teclado do computador. O EWS é aberto.

 <https://10.10.XX.XXX/>

 **NOTA:** Se o navegador da Web exibir uma mensagem indicando que o acesso ao site pode não ser seguro, selecione a opção para continuar no site. O acesso a esse site não prejudica o computador.

2. Clique na guia **Sistema**, selecione a página de **Qualidade de Impressão** e selecione a opção de **Densidade de Impressão**.
3. Na lista suspensa **Densidade de Impressão**: selecione a configuração de densidade correta.

 **NOTA:** A configuração de densidade de impressão padrão é **3**.

- 1 (Claro)
 - 2
 - 3
 - 4
 - 5 (Escuro)
4. Clique em **Aplicar**.

Solucionar problemas de rede com fio

Introdução

Verifique, com base nos itens a seguir, se a impressora está se comunicando com a rede. Antes de começar, imprima uma página de configuração no painel de controle da impressora e localize o endereço IP do produto que está listado nessa página.

- [Conexão física incorreta](#)
- [O computador está usando o endereço IP incorreto para a impressora](#)
- [O computador não consegue estabelecer comunicação com a impressora](#)
- [A impressora está usando configurações de velocidade de conexão incorretas para a rede.](#)
- [Novos programas de software podem estar causando problemas de compatibilidade](#)
- [O computador ou a estação de trabalho talvez esteja configurado incorretamente](#)
- [A impressora foi desabilitada ou outras configurações de rede estão incorretas](#)



NOTA: A HP não suporta rede ponto a ponto, já que o recurso é uma função dos sistemas operacionais da Microsoft e não dos drivers de impressão da HP. Para obter mais informações, visite o site da Microsoft em www.microsoft.com.

Conexão física incorreta

1. Verifique se a impressora está conectada à porta de rede correta por um cabo de comprimento correto.
2. Verifique se os cabos estão conectados firmemente.
3. Observe a conexão da porta de rede na parte de trás da impressora e verifique se a luz de atividade âmbar e a luz de status do link estão acesas.
4. Se o problema continuar, tente um cabo ou portas diferentes do hub.

O computador está usando o endereço IP incorreto para a impressora

1. Abra as propriedades da impressora e clique na guia **Portas**. Verifique se endereço IP atual da impressora está selecionado. O endereço IP da impressora é listado na página de configuração da impressora.
2. Se você instalou a impressora usando a porta TCP/IP padrão da HP, selecione a caixa **Sempre imprimir nesta impressora, mesmo que seu endereço IP seja alterado**.
3. Se você instalou a impressora usando uma porta TCP/IP padrão da Microsoft, use o nome do host, em vez do endereço IP.
4. Se o endereço IP estiver correto, exclua a impressora e adicione-a novamente.

O computador não consegue estabelecer comunicação com a impressora

1. Teste a comunicação de rede executando o ping da rede.
 - a. Abra um prompt de linha de comando no seu computador.

- Para o Windows, clique em **Iniciar, Executar** e digite `cmd`, em seguida, pressione **Enter**.
 - Para o OS X, acesse **Aplicações, Utilitários**, e abra **Terminal**.
- b.** Digite `ping` seguido pelo endereço IP da impressora.
 - c.** Se a janela exibir tempos de trajeto, a rede está funcionando.
 - 2.** Se o comando `ping` falhar, verifique se os hubs de rede estão ligados e, em seguida, verifique se as configurações de rede, a impressora e o computador estão todos configurados para a mesma rede.

A impressora está usando configurações de velocidade de conexão incorretas para a rede.

A HP recomenda deixar essas configurações no modo automático (a configuração padrão). Se essas configurações forem alteradas, você também deverá alterá-las para a rede.

Novos programas de software podem estar causando problemas de compatibilidade

Verifique se os novos programas de software foram instalados corretamente e se estão utilizando o driver de impressão correto.

O computador ou a estação de trabalho talvez esteja configurado incorretamente

- 1.** Verifique as configurações dos drivers da rede, dos drivers de impressão e do redirecionamento da rede.
- 2.** Verifique se o sistema operacional está configurado corretamente.

A impressora foi desabilitada ou outras configurações de rede estão incorretas

- 1.** Analise a página de configuração para verificar o status do protocolo de rede. Habilite-o se necessário.
- 2.** Reconfigure as configurações de rede, se necessário.

Solucionar problemas de rede sem fio

- [Introdução](#)
- [Lista de verificação de conectividade sem fio](#)
- [A impressora não imprime depois da conclusão da configuração sem fio](#)
- [A impressora não imprime e o computador tem um firewall de terceiros instalado](#)
- [A conexão sem fio não funciona depois que o roteador sem fio ou a impressora foi movida](#)
- [Não é possível conectar mais computadores à impressora sem fio](#)
- [A impressora sem fio perde a comunicação quando conectado a uma VPN](#)
- [A rede não aparece na lista de redes sem fio](#)
- [A rede sem fio não está funcionando](#)
- [Executar um teste de diagnóstico de rede sem fio](#)
- [Reduza a interferência em uma rede sem fio](#)

Introdução

Use informações da solução de problemas para ajudar na resolução de problemas.



NOTA: Para determinar se a impressão com Wi-Fi Direct está ativada na impressora, imprima uma página de configuração.

Lista de verificação de conectividade sem fio

- Verifique se o cabo de rede não está conectado.
- Verifique se a impressora e o roteador sem fio estão ligados e estão recebendo energia. Certifique-se também de que o rádio sem fio na impressora está ligada.
- Verifique se o identificador de conjunto de serviços (SSID) está correto. Imprima uma página de configuração para determinar o SSID. Se não souber ao certo se o SSID está correto, realize a configuração sem fio novamente.
- Nas redes protegidas, verifique se as informações de segurança estão corretas. Se estiverem incorretas, realize a configuração sem fio novamente.
- Se a rede sem fio estiver funcionando corretamente, tente acessar outros computadores na rede sem fio. Se a rede tiver acesso à Internet, tente conectar a Internet através de uma conexão sem fio.
- Verifique se o método de criptografia (AES ou TKIP) é o mesmo para a impressora e para o ponto de acesso sem fio (nas redes que usam a segurança WPA).
- Verifique se a impressora está dentro do alcance da rede sem fio. Na maioria das redes, a impressora deve estar a 30 m do ponto de acesso sem fio (roteador sem fio).
- Verifique se não há obstáculos bloqueando o sinal sem fio. Retire grandes objetos de metal entre o ponto de acesso e a impressora. Verifique se postes, paredes ou colunas de suporte que contêm metal ou concreto não separam a impressora e o ponto de acesso sem fio.

- Verifique se a impressora está posicionado longe de dispositivos eletrônicos que podem interferir no sinal sem fio. Muitos dispositivos podem interferir no sinal sem fio, incluindo motores, telefones sem fio, câmeras de sistema de segurança, outras redes sem fio e alguns dispositivos Bluetooth.
- Verifique se o driver de impressão está instalado no computador.
- Verifique se foi selecionada a porta correta de impressora.
- Verifique se o computador e a impressora estão conectados à mesma rede sem fio.
- Para OS X, verifique se o roteador de conexão sem fio suporta Bonjour.

A impressora não imprime depois da conclusão da configuração sem fio

1. Verifique se a impressora está ligada e no estado Pronto.
2. Desligue os firewalls de terceiros do computador.
3. Verifique se a rede sem fio está funcionando corretamente.
4. Verifique se o computador está funcionando corretamente. Se necessário, reinicie o computador.
5. Verifique se é possível abrir o HP Embedded Web Server da impressora em um computador na rede.

A impressora não imprime e o computador tem um firewall de terceiros instalado

1. Atualize o firewall com a atualização mais recente disponível do fabricante.
2. Se os programas solicitarem acesso ao firewall quando você instalar a impressora ou tentar imprimir, permita a execução dos programas.
3. Desative o firewall temporariamente e instale o produto sem fio na impressora. Ative o firewall quando você tiver terminado a instalação sem fio.

A conexão sem fio não funciona depois que o roteador sem fio ou a impressora foi movida

1. Verifique se o roteador ou a impressora está conectado à mesma rede que o computador.
2. Imprima uma página de configuração.
3. Compare o identificador de conjunto de serviços (SSID) na página de configuração com o SSID na configuração da impressora do computador.
4. Se os números não forem iguais, os dispositivos não estão conectados na mesma rede. Reconfigure a instalação sem fio da impressora.

Não é possível conectar mais computadores à impressora sem fio

1. Verifique se outros computadores estão no intervalo sem fio e se algum obstáculo está bloqueando o sinal. Para a maioria das redes, o intervalo sem fio está a 30 m do ponto de acesso sem fio.
2. Verifique se a impressora está ligada e no estado Pronto.
3. Verifique se não há mais de 5 usuários Wi-Fi Direct simultâneos.
4. Desligue os firewalls de terceiros do computador.

5. Verifique se a rede sem fio está funcionando corretamente.
6. Verifique se o computador está funcionando corretamente. Se necessário, reinicie o computador.

A impressora sem fio perde a comunicação quando conectado a uma VPN

- Geralmente, você não pode se conectar a uma VPN e outras redes ao mesmo tempo.

A rede não aparece na lista de redes sem fio




- Verifique se o roteador sem fio está ligado e se tem energia.
- Talvez a rede esteja oculta. No entanto, você ainda pode se conectar a uma rede oculta.

A rede sem fio não está funcionando


1. Verifique se o cabo de rede não está conectado.
2. Para verificar se a rede perdeu a comunicação, tente conectar outros dispositivos à rede.
3. Teste a comunicação de rede executando o ping da rede.
 - a. Abra um prompt de linha de comando no seu computador.
 - Para o Windows, clique em **Iniciar, Executar** e digite `cmd`, em seguida, pressione **Enter**.
 - Para o OS X, acesse **Aplicações, Utilitários**, e abra **Terminal**.
 - b. Digite `ping` seguido pelo endereço IP do roteador.
 - c. Se a janela exibir tempos de trajeto, a rede está funcionando.
4. Verifique se o roteador ou a impressora está conectado à mesma rede que o computador.
 - a. Imprima uma página de configuração.
 - b. Compare o identificador de conjunto de serviços (SSID) no relatório de configuração com o SSID na configuração da impressora do computador.
 - c. Se os números não forem iguais, os dispositivos não estão conectados na mesma rede. Reconfigure a instalação sem fio da impressora.

Executar um teste de diagnóstico de rede sem fio

No painel de controle da impressora, você pode executar um teste diagnóstico que fornece informações sobre as configurações de rede sem fio.

1. Abra o Servidor da Web Incorporado (EWS) HP:
 - a. Imprima uma página de configuração para determinar o endereço IP ou nome do host.
 - i. Pressione e mantenha pressionado o botão Resume/Cancel (Retomar/Cancelar)  até que o indicador de luz Ready (Pronto)  comece a piscar.
 - ii. Solte o botão Resume/Cancel (Retomar/Cancelar). 

- b. Abra um navegador da Web e, na linha de endereço, digite o endereço IP ou o nome do host exatamente como exibido na página de configuração da impressora. Pressione a tecla **Enter** no teclado do computador. O EWS é aberto.



NOTA: Se o navegador da Web exibir uma mensagem indicando que o acesso ao site pode não ser seguro, selecione a opção para continuar no site. O acesso a esse site não prejudica o computador.

2. Selecione a guia **Rede**.
3. Na página de **Configuração Sem Fio**, verifique se a opção **Ativada** está selecionada.
4. Clique no botão **Imprimir Relatório de Teste** para imprimir uma página de teste que mostra os resultados do teste.

Reduza a interferência em uma rede sem fio

As seguintes dicas podem reduzir a interferência em uma rede sem fio:

- Mantenha os dispositivos sem fio distantes de grandes objetos de metal, como arquivos e outros dispositivos magnéticos, como micro-ondas e telefones sem fio. Esses objetos podem interromper sinais de rádio.
- Mantenha os dispositivos sem fio distantes de estruturas de alvenaria e de outras estruturas de construção. Esses objetos podem absorver ondas de rádio e intensidade mais baixa de sinal.
- Posicione o roteador sem fio em um local central na linha de visão com as impressoras sem fio na rede.

Índice

A

acessórios
 encomendar 20
AirPrint 51
assistência ao cliente
 on-line 72
Atendimento ao cliente HP 72
atolamentos
 compartimento de saída 86
atraso no desligamento
 configurar 67

B

Bandeja 1
 carregamento 12
bandeja de alimentação prioritária
 carregando envelopes 18
bandeja de entrada
 carregando envelopes 18
bandeja de entrada prioritária
 carregando 15
bandejas
 capacidade 5
 incluídas 5
 localização 2
bloquear
 formatador 64
botão liga/desliga, localização 2

C

cartucho
 substituição 28, 31
cartucho de toner
 componentes 28, 31
 números de peças 20
 substituição 28, 31
cartuchos de grampo
 números de peça 20

cartuchos de toner
 configurações de limite baixo 76
 números de peças 20
 uso quando baixos 76
cartuchos HP originais 22
chip de memória (toner)
 localização 28
compartimento, saída
 limpar congestionamentos 86
 localização 2
compartimento de saída
 eliminar congestionamentos 86
 localização 2
conexão da alimentação
 localização 3
configuração de velocidade de
 conexão de rede, alterando 62
configuração do EconoMode 65, 91
configurações
 padrões de fábrica, restauração 75
configurações de economia 65
congestionamentos
 causas 79
congestionamentos de papel
 compartimento de saída 86
 locais 80

D

desligamento automático após
 tempo de espera
 configuração 66
dimensões, impressora 8
Dispositivos com Android
 impressão de 51
drivers, compatíveis 5
drivers de impressão, compatíveis 5

duplexação
 manual (Mac) 45
 manual (Windows) 42
duplexação manual
 Mac 45
dúplex manual
 Windows 42

E

encomendar
 suprimentos e acessórios 20
energia
 consumo 8
envelopes, carregando 18
especificações
 elétricas e acústicas 8
especificações acústicas 8
especificações elétricas 8
EWS HP, uso 55
Explorer, versões compatíveis
 Servidor da Web Incorporado da HP 55

H

HP Device Toolbox, uso 55
HP ePrint 49
HP Utility, Mac 58
HP Utility para Mac
 Bonjour 58
 recursos 58

I

impressão dúplex
 Mac 45
impressão dúplex (nos dois lados)
 Windows 42
impressão em frente e verso
 Mac 45

Impressão móvel
 dispositivos com Android 51
impressão móvel, software
 compatível 7
impressão nos dois lados
 Windows 42
Impressão Wi-Fi Direct 7, 47
imprimir em ambos os lados
 Mac 45
 Windows 42
imprimir nos dois lados
 manualmente, Windows 42
Instalação em rede 54
interferência em rede sem fio 99
Internet Explorer, versões
 compatíveis
 Servidor da Web Incorporado da
 HP 55
interruptor de alimentação,
 localização 2

K
kits de manutenção
 números de peça 20

L
limpeza
 passagem do papel 90
lista de verificação
 conectividade sem fio 96

M
Macintosh
 Utilitário da HP 58
memória
 incluída 5
múltiplas páginas por folha
 impressão (Mac) 45
 impressão (Windows) 44

N
Netscape Navigator, versões
 compatíveis
 Servidor da Web Incorporado
 HP 55
números de peça
 cartucho de toner 20
 cartuchos de grampos 20
 cartuchos de toner 20
 peças de reposição 20
 suprimentos 20

números de peças
 tambores de imagem 20

O
obstruções
 locais 80

P
padrões, restauração 75
padrões das luzes LED
 do painel de controle 73
padrões de fábrica, restauração 75
páginas por folha
 selecionar (Mac) 45
 selecionar (Windows) 44
páginas por minuto 5
painel de controle
 localização 2
papel
 congestionamentos 79
 seleção 90
papel, encomendar 20
peças de reposição
 números de peça 20
período de inatividade
 ativação 65
 desativação 65
peso, impressora 8
política de cartuchos 22
portas de interface
 localização 3
problemas de coleta de papel
 solução 78

R
rede
 senha, alteração 63
 senha, configuração 63
redes
 instalar a impressora 54
 suportadas 5
rede sem fio
 solucionar problemas 96
requisitos do navegador
 HP Embedded Web Server 55
requisitos do navegador da Web
 Servidor da Web Incorporado da
 HP 55
requisitos do sistema
 Servidor da Web Incorporado da
 HP 55

resolver problemas
 problemas de rede 94
restauração dos padrões de fábrica
 75

S
Servidor da Web incorporado HP
 abertura 63
Servidor da Web Incorporado HP
 alteração de senha 63
Servidor Web Incorporado
 abertura 63
 alteração de senha 63
Servidor Web Incorporado (EWS)
 recursos 55
Servidor Web Incorporado HP (EWS)
 recursos 55
sistemas operacionais,
 compatíveis 5
sistemas operacionais (SO)
 compatíveis 5
SO (sistema operacional)
 compatível 5
software
 Utilitário da HP 58
Software HP ePrint 50
solução de problemas
 congestionamentos 79
 LED, erros 73
 LED, padrões de luz 73
 problemas de alimentação de
 papel 78
 rede sem fio 96
solucionar problemas
 rede com fio 94
soluções em impressão móvel 5
status
 HP Utility, Mac 58
 luzes do painel de controle 73
status do cartucho de toner 89
status dos suprimentos 89
substituição
 tambor de imagens 34, 37
substituindo
 cartucho de toner 28, 31
suporte
 on-line 72
suporte on-line 72
suporte técnico
 on-line 72

- suprimentos
 - como encomendar 20
 - configurações de limite baixo 76
 - números de peça 20
 - status, visualização com o HP Utility para Mac 58
 - substituição do cartucho de toner 28, 31
 - substituição do tambor de imagem 34, 37
 - uso quando baixos 76

T

- tambor de imagens
 - componentes 34
 - substituir 34, 37
- tambores de imagem
 - números de peças 20
- tampas, localização 2
- tipo de papel
 - Seleção de (Windows) 44
- tipos de papel
 - selecionar (Mac) 46

U

- Utilitário da HP 58

W

- Websites
 - atendimento ao cliente 72

